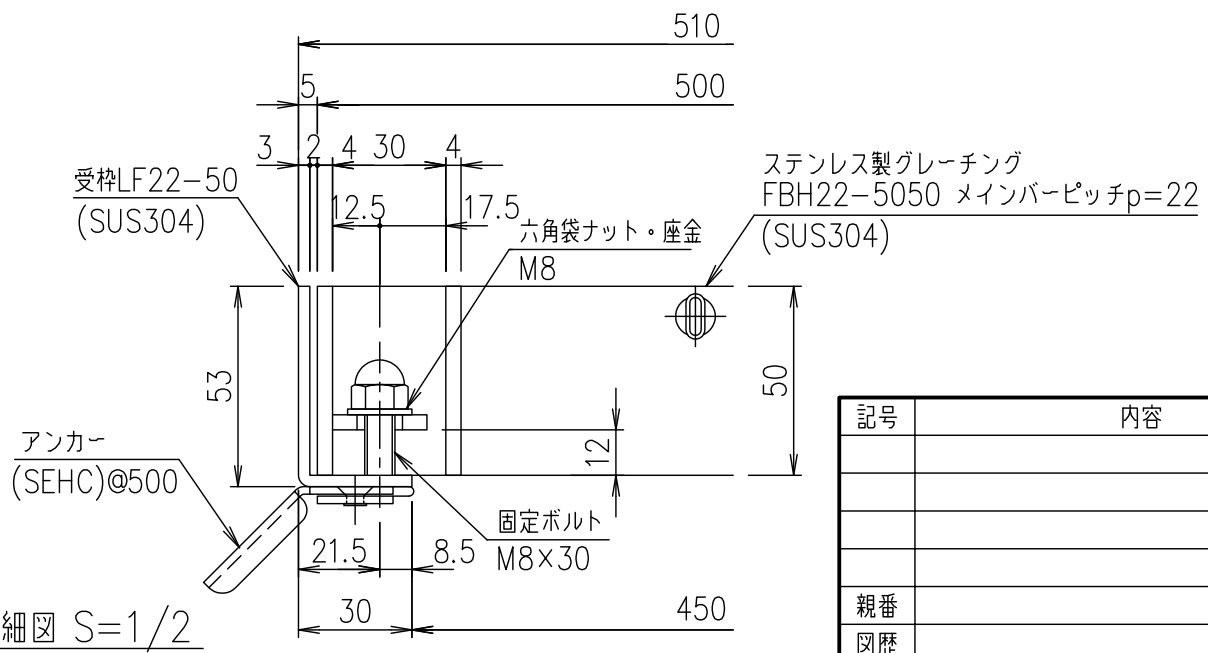


メインバーピッチ詳細図 S=1/1



受枠断面詳細図 S=1/2

記号	内容	日付	編集
親番			
図歴			

項番	名称	材質	個数	kg/個	記事
	ステンレスグレーチング	SUS304	39.9		

1	名称	DKC ボルト固定式ステンレス製グレーチング		
5		ノーマルタイプ 適用荷重:T-14 FBH22-5050(メインバーピッチ22mm)		
尺度		三角法	図番	S-E3-07378
第一機材株式会社				