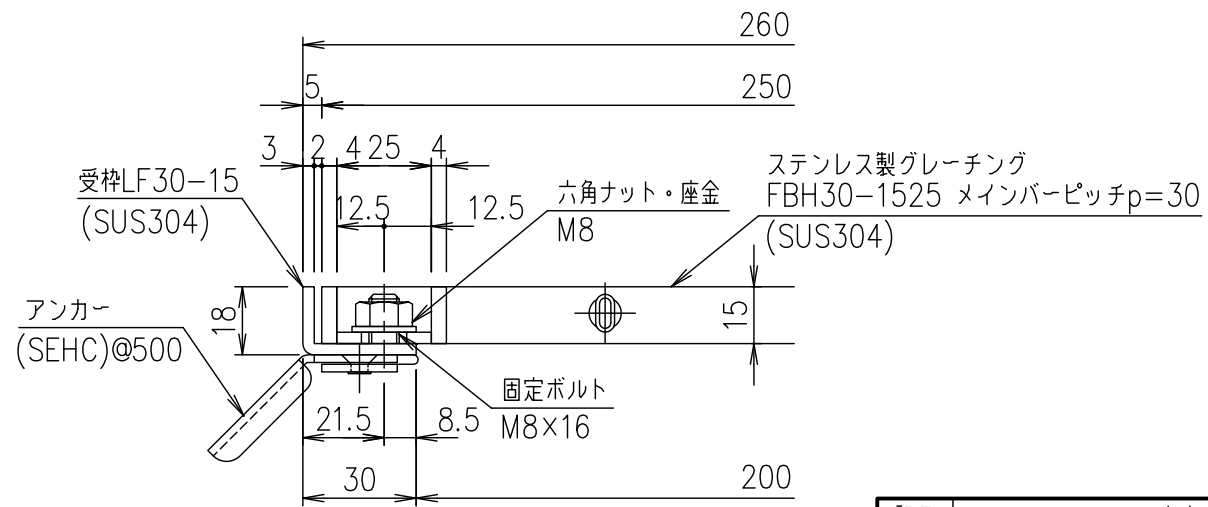


メインバーピッチ詳細図 S=1/1



受枠断面詳細図 S=1/2

記号	内容	日付	編集	担当	製図	照査	承認	1/5	名称	DKC ボルト固定式ステンレス製グレーチング ノーマルタイプ 適用荷重: 歩道用 FBH30-1525 (メインバーピッチ30mm)
					鈴木 (ち)	本木	伊藤	平成 年 月 日		
親番				第一機材株式会社				三角法	図番	S-E3-07381
図歴										

項番	名称	材質	個数	kg/個	記事
	受枠	SUS304		2.3	
	ステンレスグレーチング	SUS304		5.2	