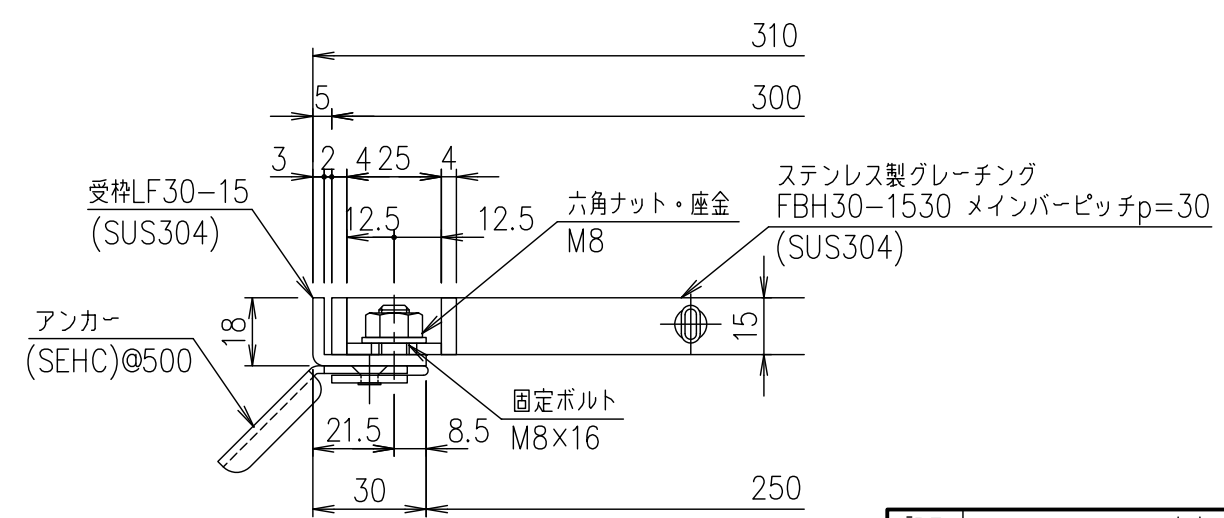


メインバーピッチ詳細図 S=1/1



受枠断面詳細図 S=1/2

記号	内容	日付	編集	項目				1/5	名称	DKC ボルト固定式ステンレス製グレーチング		
				担当	製図	照査	承認			材質	個数	kg/個
	受枠								SUS304		2.3	
	ステンレスグレーチング								SUS304		6.0	
	アンカー								SEHC		@500	
	固定ボルト								M8x16			
親番												
図歴												
				担当	製図	照査	承認	1/5	名称	DKC ボルト固定式ステンレス製グレーチング		
					鈴木 (ち)	本木	伊藤			三角法	図番	ノーマルタイプ 適用荷重: 歩道用 FBH30-1530 (メインバーピッチ30mm)
				平成 年 月 日								
				第一機材株式会社						S-E3-07382		