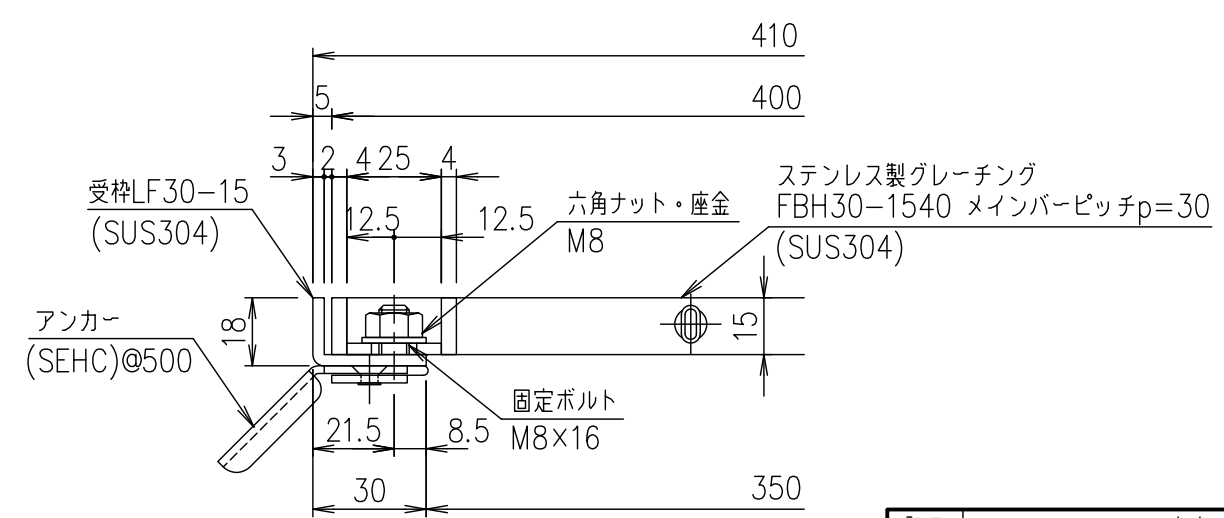


メインバーピッチ詳細図 S=1/1



受枠断面詳細図 S=1/2

項番	名称	材質	個数	kg/個	記事
	受枠	SUS304		2.3	
	ステンレスグレーチング	SUS304		7.8	
DKC ボルト固定式ステンレス製グレーチング					
ノーマルタイプ 適用荷重：歩道用					
FBH30-1540 (メインバーピッチ30mm)					
第一機材株式会社					
S-E3-07384					

記号	内容	日付	編集
親番			
図歴			

担当	製図	照査	承認
	鈴木 (ち)	本木	伊藤
平成 年 月 日			
第一機材株式会社			

1/5	名称	DKC ボルト固定式ステンレス製グレーチング
1/5	名称	ノーマルタイプ 適用荷重：歩道用
1/5	名称	FBH30-1540 (メインバーピッチ30mm)
三角法	図番	S-E3-07384