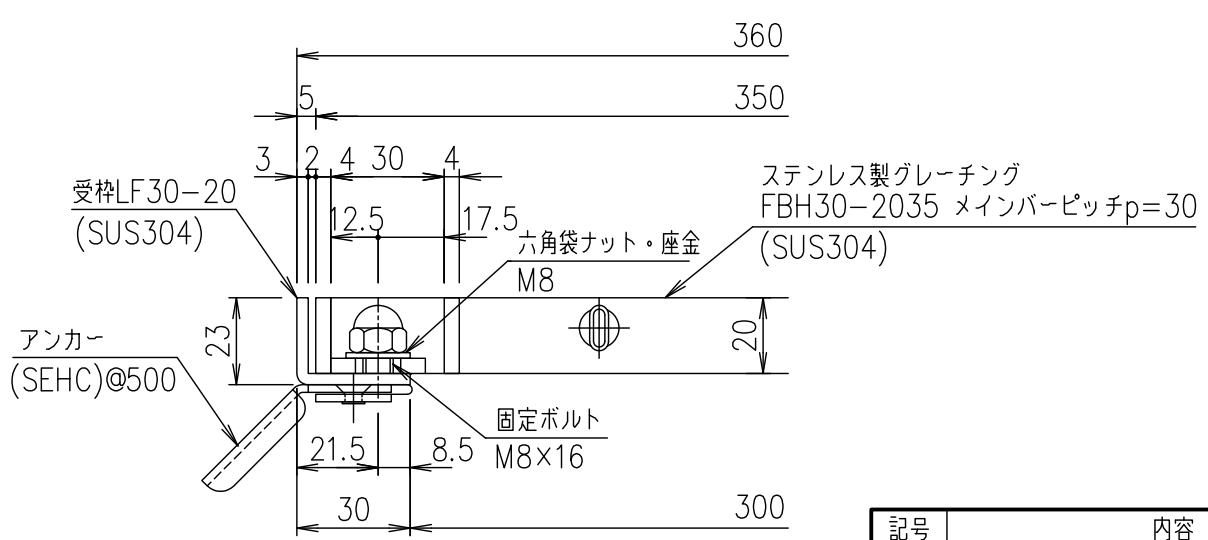


メインバーピッチ詳細図 S=1/1



受枠断面詳細図 S=1/2

項番	名称	材質	個数	kg/個	記事
	受枠	SUS304		2.5	
	ステンレスグレー	SUS304		9.3	
	名称				DKC ボルト固定式ステンレス製グレーチング
	尺度				ノーマルタイプ 適用荷重：歩道用
					FBH30-2035 (メインバーピッチ30mm)
親番					図番
図歴					

記号	内容	日付	編集

担当	製図	照査	承認
	鈴木 (ち)	本木	伊藤
平成 年 月 日			
第一機材株式会社			

1/5	名称	
	尺	
	三角法	
	図番	S-E3-07391