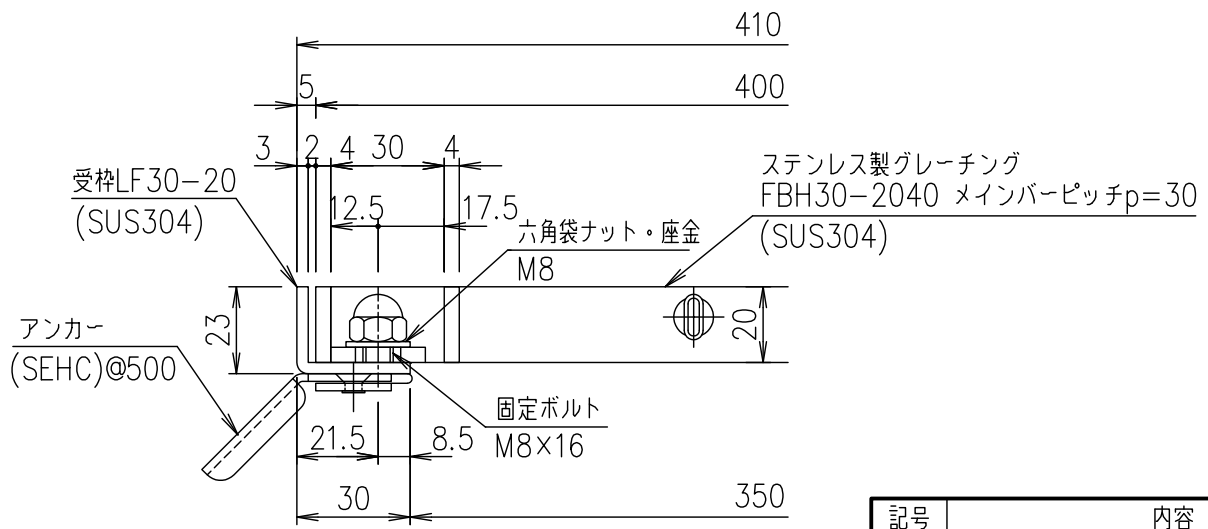


メインバーピッチ詳細図 S=1/1



受枠断面詳細図 S=1/2

| 項番 | 名称 | 材質 | 個数 | kg/個 | 記事 |
|---------------------------|-------------|--------|------|------|----|
| | 受枠 | SUS304 | 2.5 | | |
| | ステンレスグレーチング | SUS304 | 10.4 | | |
| DKC ボルト固定式ステンレス製グレーチング | | | | | |
| ノーマルタイプ 適用荷重: 歩道用 | | | | | |
| FBH30-2040 (メインバーピッチ30mm) | | | | | |
| 第一機材株式会社 | | | | | |

| 記号 | 内容 | 日付 | 編集 |
|----|----|----|----|
| 親番 | | | |
| 図歴 | | | |

| | | | |
|----------|--------|----|----|
| 担当 | 製図 | 照査 | 承認 |
| | 鈴木 (ち) | 本木 | 伊藤 |
| 平成 年 月 日 | | | |
| 第一機材株式会社 | | | |

| | | |
|-----|----|------------------------|
| 1/5 | 名称 | DKC ボルト固定式ステンレス製グレーチング |
| 尺度 | | |
| 三角法 | 図番 | S-E3-07392 |