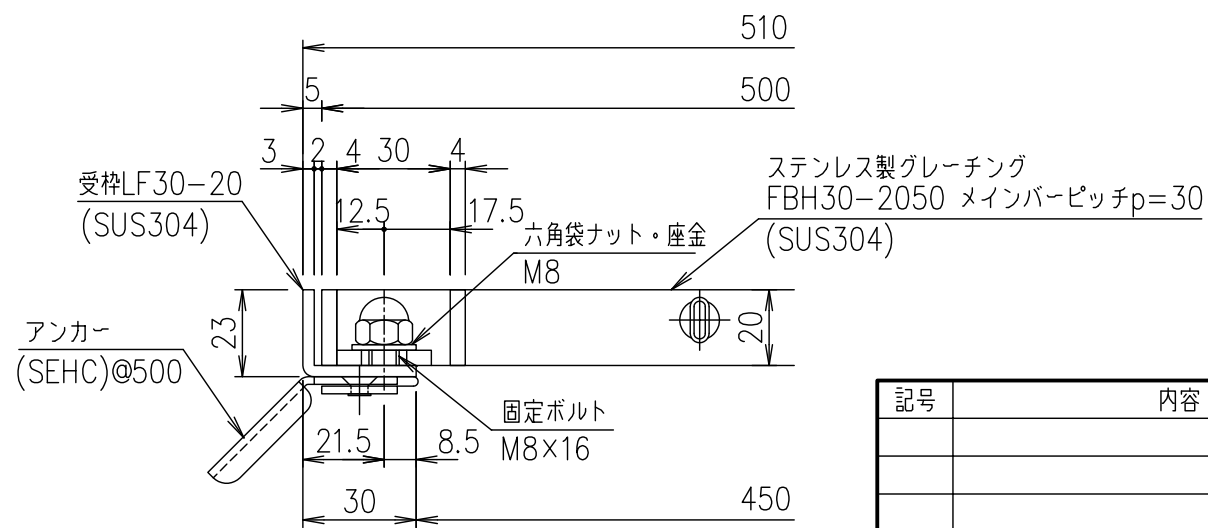


メインバーピッチ詳細図 S=1/1



受枠断面詳細図 S=1/2

記号	内容	日付	編集
親番			
図歴			

項番	名称	材質	個数	kg/個	記事
	受枠	SUS304		2.5	
	ステンレスグレーチング	SUS304		12.8	
DKC ボルト固定式ステンレス製グレーチング ノーマルタイプ 適用荷重: 歩道用 FBH30-2050 (メインバーピッチ30mm)					
	第一機材株式会社				

1/5 名称 三角法 図番 S-E3-07394