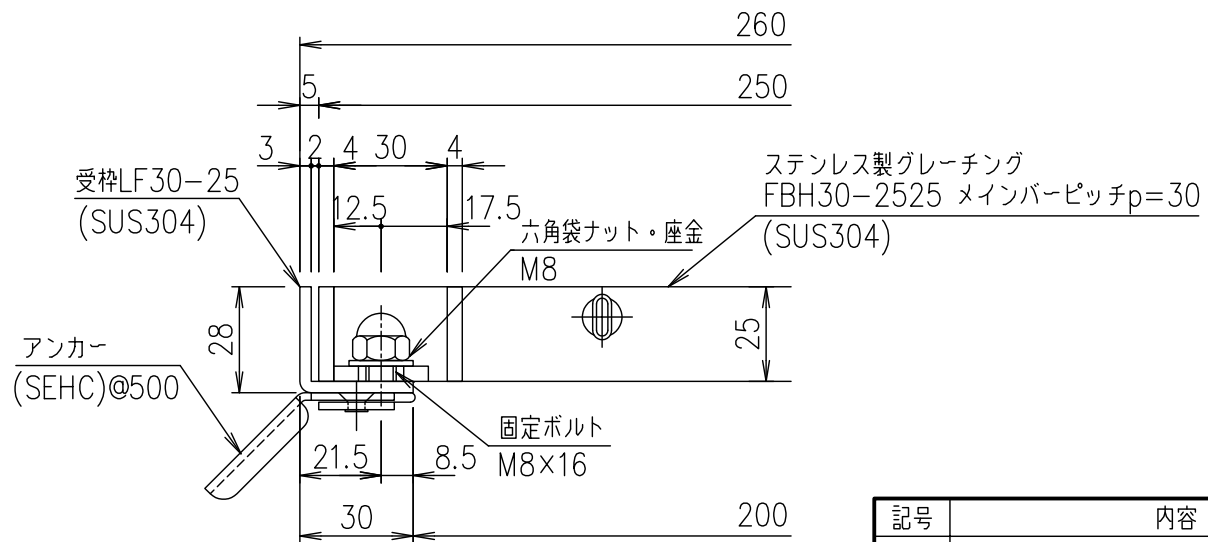


メインバーピッチ詳細図 S=1/1



受枠断面詳細図 S=1/2

| 項番  | 名称          | 材質     | 個数 | kg/個 | 記事 |
|---|-------------|--------|----|------|----|
|   | 受枠          | SUS304 |    | 2.7  |    |
|   | ステンレスグレーチング | SUS304 |    | 8.5  |    |
| DKC ボルト固定式ステンレス製グレーチング<br>ノーマルタイプ<br>適用荷重：横断溝T-2・側溝T-6<br>FBH30-2525 (メインバーピッチ30mm) |             |        |    |      |    |
| 第一機材株式会社  |             |        |    |      |    |

| 記号 | 内容 | 日付 | 編集 |
|----|----|----|----|
|    |    |    |    |
| 親番 |    |    |    |
| 図歴 |    |    |    |

| 担当       | 製図     | 照査 | 承認 |
|----------|--------|----|----|
|          | 鈴木 (ち) | 本木 | 伊藤 |
| 平成 年 月 日 |        |    |    |
| 第一機材株式会社 |        |    |    |

| 名称  | 尺 | 寸 | 法  | 図番         |
|-----|---|---|----|------------|
| 1/5 |   |   | 三角 | S-E3-07396 |