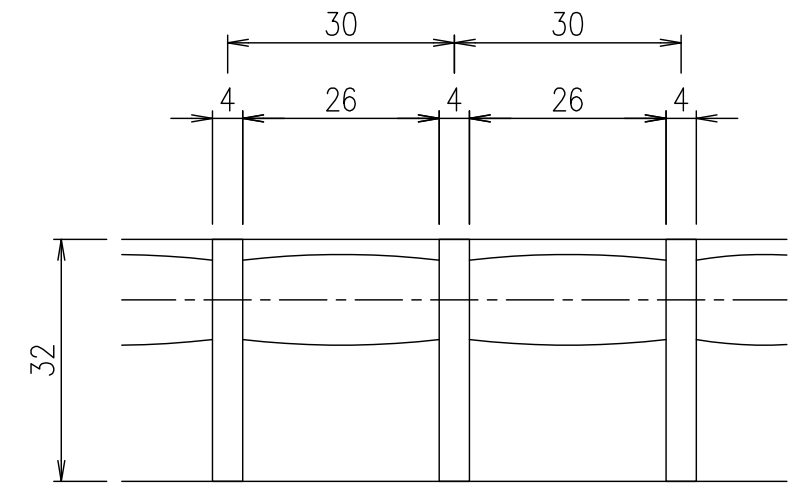


受枠断面詳細図 S=1/2



メインバーピッチ詳細図 S=1/1

記号	内容	日付	編集	受枠				1/5	名称
				担当	製図	照査	承認		
					鈴木	本木	伊藤	1/5	DKC ボルト固定式ステンレス製グレーチング ノーマルタイプ 適用荷重: T-20 FBH30-3220 (メインバーピッチ30mm)
					(ち)				
親番				第一機材株式会社				三角法	図番
図歴									