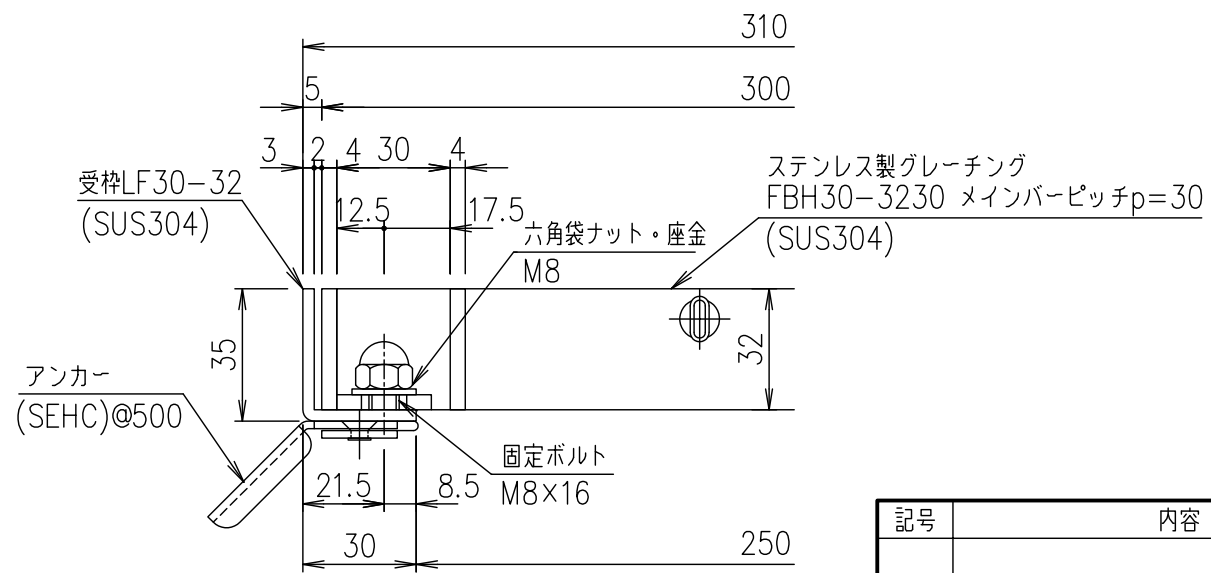


メインバーピッチ詳細図 S=1/1



受枠断面詳細図 S=1/2

記号	内容	日付	編集
親番			
図歴			

項番	名称	材質	個数	kg/個	記事
	受枠	SUS304	3.0		
	ステンレスグレーチング	SUS304	12.5		
	DKC ボルト固定式ステンレス製グレーチング				
	ノーマルタイプ				
	適用荷重: 横断溝T-2・側溝T-14				
	FBH30-3230 (メインバーピッチ30mm)				
第一機材株式会社		三角法	図番	S-E3-07404	