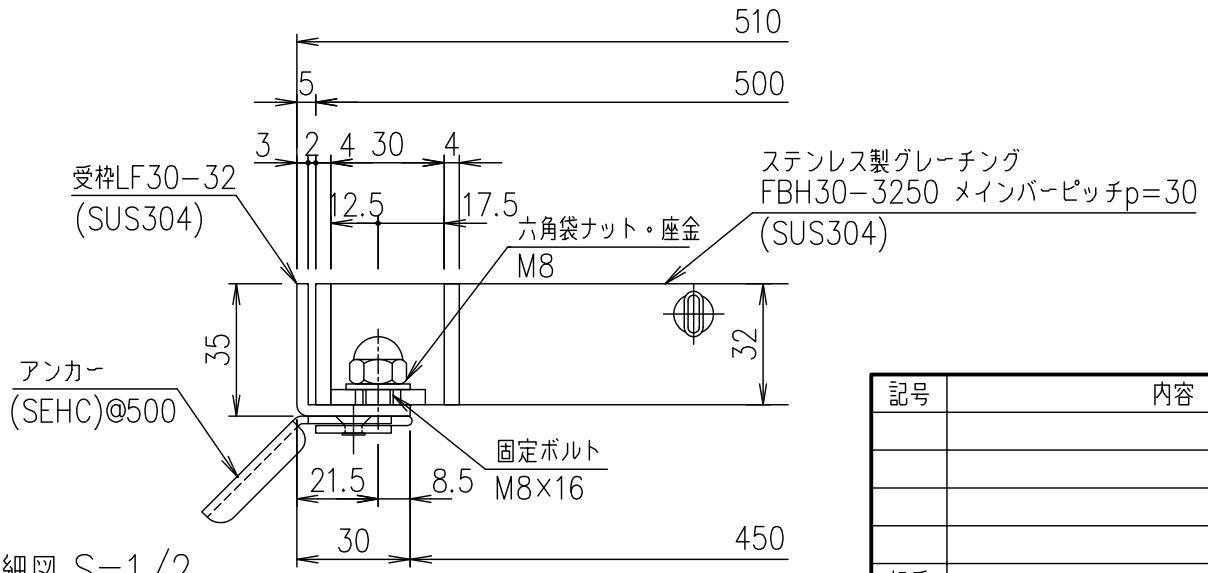


メインバーピッチ詳細図 S=1/1



受枠断面詳細図 S=1/2

記号	内容	日付	編集
親番			
図歴			

項番	名称	材質	個数	kg/個	記事
	受枠	SUS304		3.0	
	ステンレスグレー	SUS304		19.9	
	名称				DKC ボルト固定式ステンレス製グレーチング ノーマルタイプ 適用荷重: 横断溝歩道用・側溝T-2 FBH30-3250 (メインバーピッチ30mm)
	尺度				
	図番				S-E3-07408

1/5  
1  
5  
三角法  
第一機材株式会社