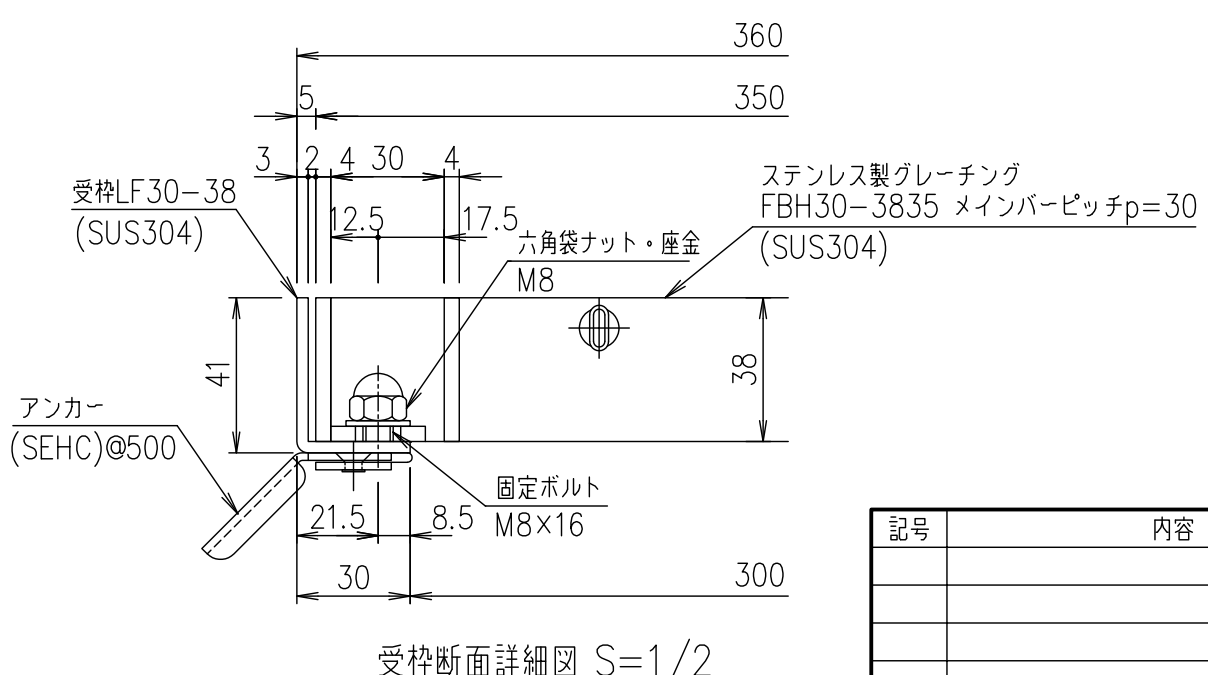


メインバーピッチ詳細図 S=1/1



受枠断面詳細図 S=1/2

記号	内容	日付	編集
親番			
図歴			

項番	名称	材質	個数	kg/個	記事
	受枠	SUS304		3.3	
	ステンレスグレート	SUS304		17.1	
DKC ボルト固定式ステンレス製グレーチング ノーマルタイプ 適用荷重: 横断幕T-2・側溝T-14 FBH30-3835 (メインバーピッチ30mm)					
第一機材株式会社		1/5		図番	
平成 年 月 日		三角法		S-E3-07411	