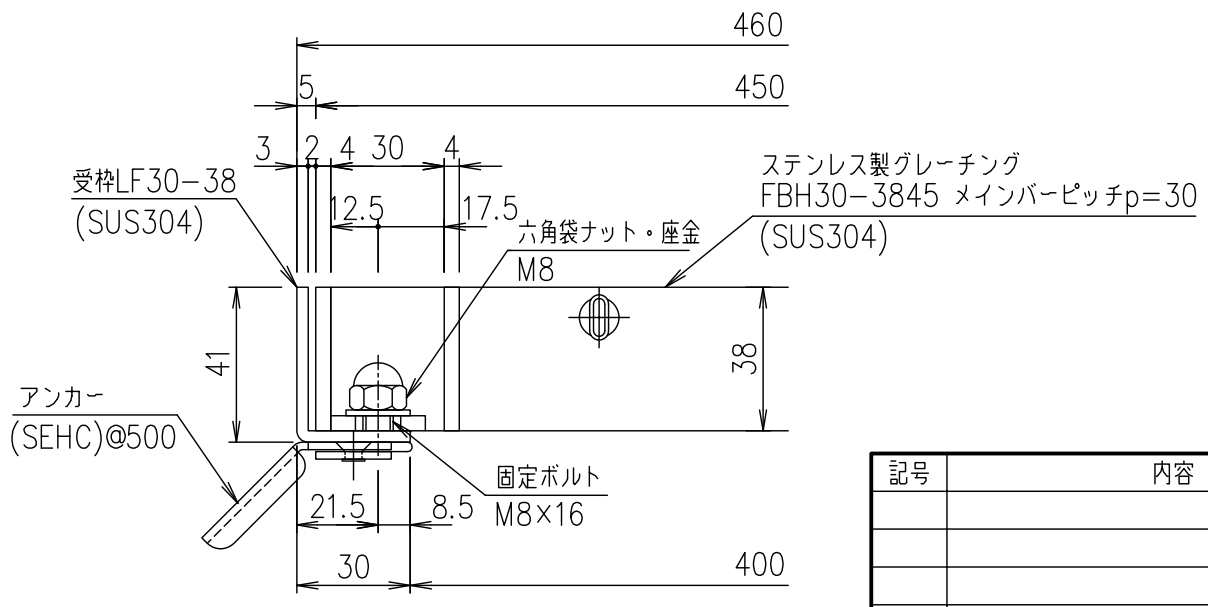


メインバーピッチ詳細図 S=1/1



受枠断面詳細図 S=1/2

項番	名称	材質	個数	kg/個	記事
	受枠	SUS304		3.3	
	ステンレスグレーチング	SUS304		21.4	
1	名称	DKC ボルト固定式ステンレス製グレーチング			
5	名称	ノーマルタイプ 適用荷重:T-2 FBH30-3845 (メインバーピッチ30mm)			
	尺度	平成 年 月 日			
	三角法	第一機材株式会社			
	図番	S-E3-07413			

記号	内容	日付	編集
親番			
図歴			