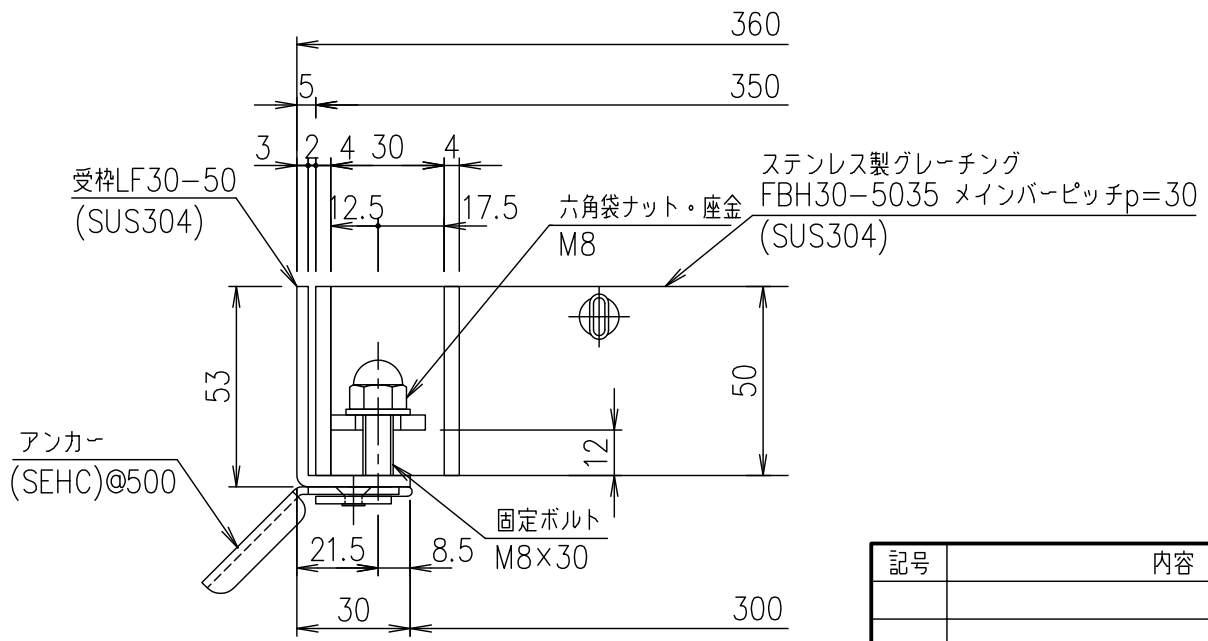


メインバーピッチ詳細図 S=1/1



受枠断面詳細図 S=1/2

記号	内容	日付	編集
親番			
図歴			

項番	名称	材質	個数	kg/個	記事
	受枠	SUS304		3.9	
	ステンレスグレー	SUS304		22.3	
DKC ボルト固定式ステンレス製グレーチング ノーマルタイプ 適用荷重: 横断溝T-14・側溝T-20 FBH30-5035 (メインバーピッチ30mm)					
第一機材株式会社		三角法	図番 S-E3-07416		