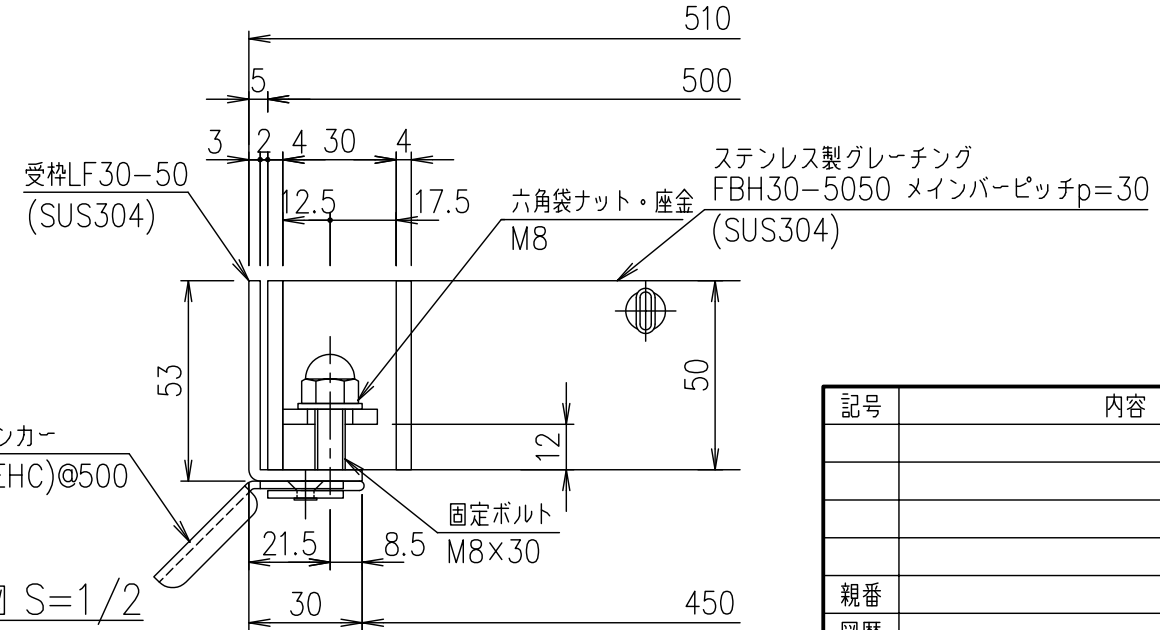


メインバーピッチ詳細図 S=1/1



受枠断面詳細図 S=1/2

項番	名称	材質	個数	kg/個	記事
	受枠	SUS304		3.9	
	ステンレスグレーチング	SUS304		30.6	
DKC ボルト固定式ステンレス製グレーチング ノーマルタイプ 適用荷重：横断溝T-2・側溝T-6 FBH30-5050 (メインバーピッチ30mm)					
第一機材株式会社		1/5		名称	
		平成 年 月 日		尺 寸	
		三角法		図 番	
				S-E3-07419	

記号	内容	日付	編集
親番			
図歴			