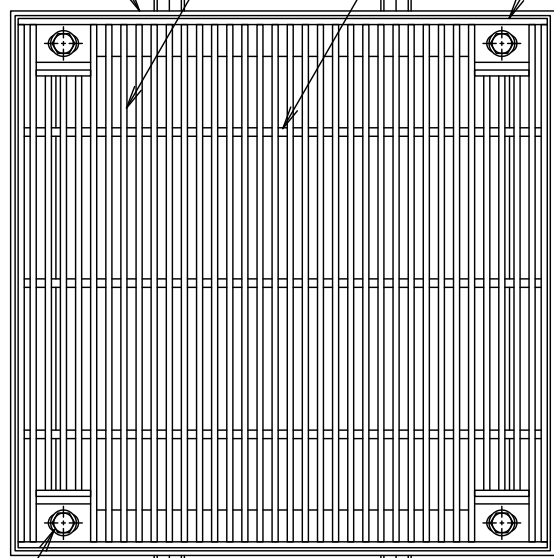
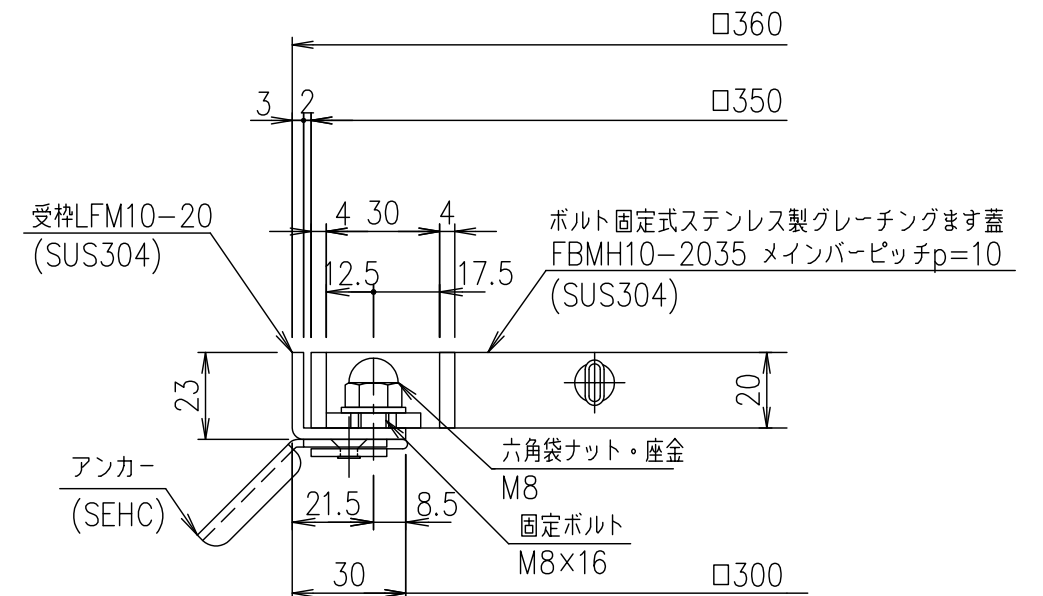
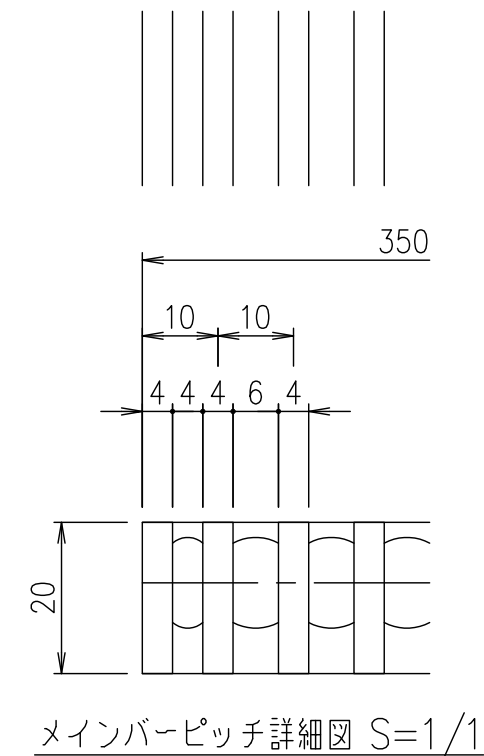
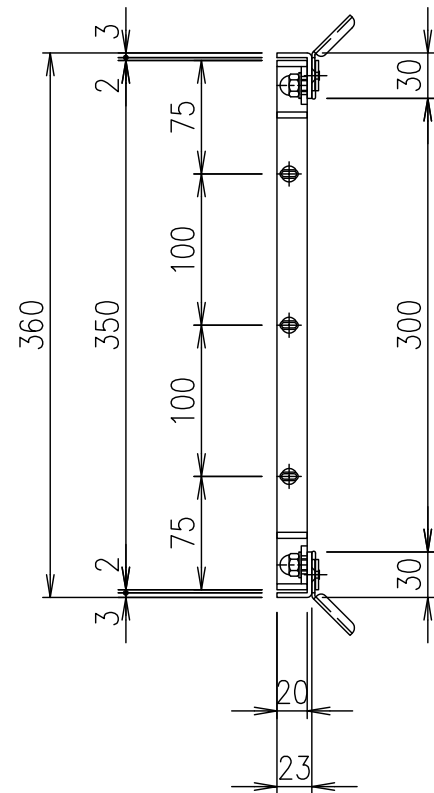
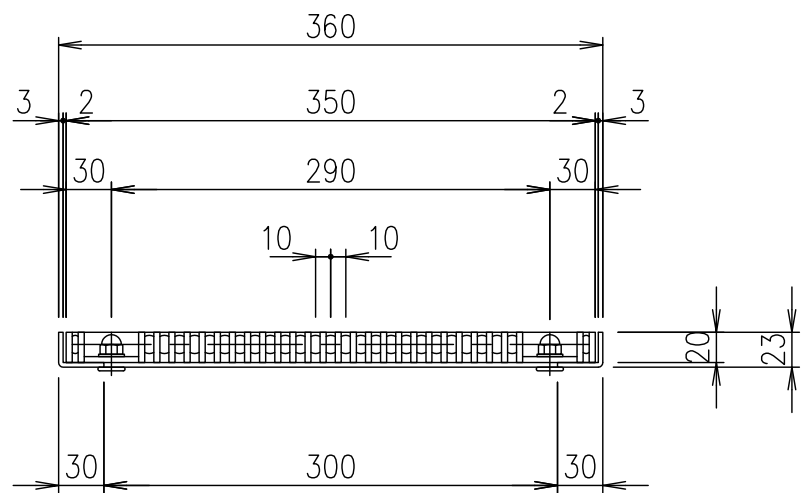


受枠(LFM10-20)L-23×30×3
 メインバー FB-20×4
 クロスバー
 エンドプレート FB-20×4



六角袋ナット・座金
 150
 アンカー (SEHC)



項番	名称	材質	個数	kg/個	記事
	受枠	SUS304		1.7	
	ステンレスます蓋	SUS304		8.5	
	名称				DKC ボルト固定式ステンレス製グレーチングます蓋
	1/5				ノーマルタイプタイプ 適用荷重:T-6
	尺度				FBMH10-2035(メインバーピッチ10mm)
親番					S-E3-09540
図歴					

記号	内容	日付	編集
親番			
図歴			

担当	製図	照査	承認
	鈴木 (ち)	本木	伊藤
平成 年 月 日			
第一機材株式会社			

1/5	名称
1/5	DKC ボルト固定式ステンレス製グレーチングます蓋
1/5	ノーマルタイプタイプ 適用荷重:T-6
1/5	FBMH10-2035(メインバーピッチ10mm)
三角法	図番
	S-E3-09540