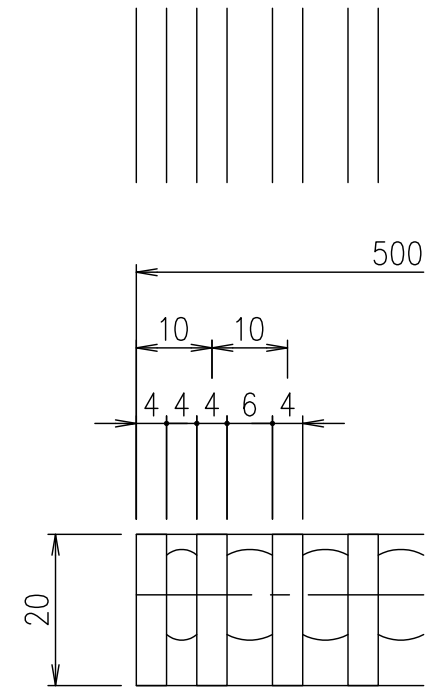
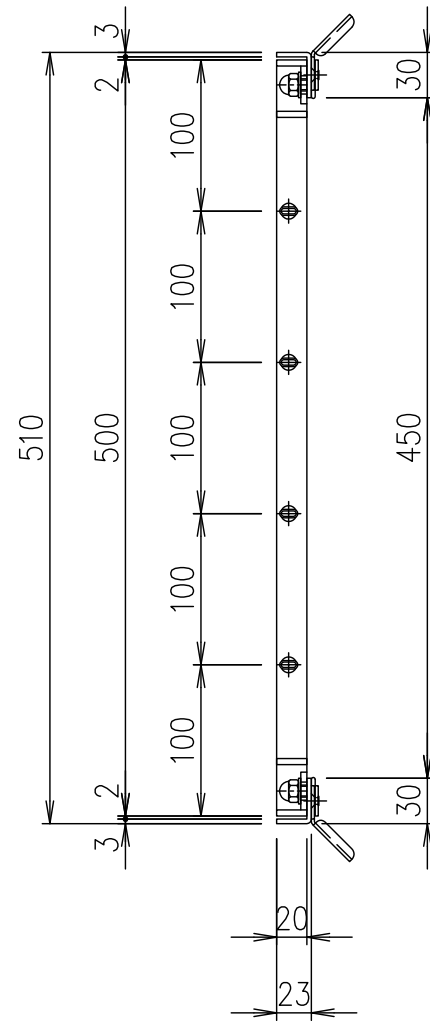
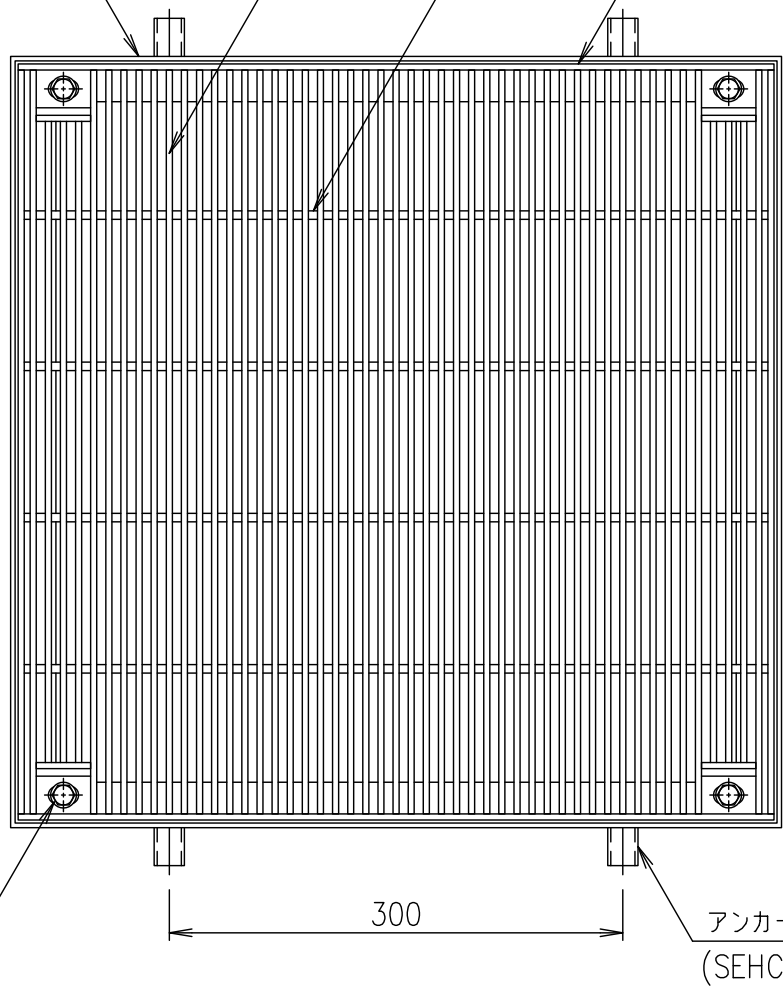
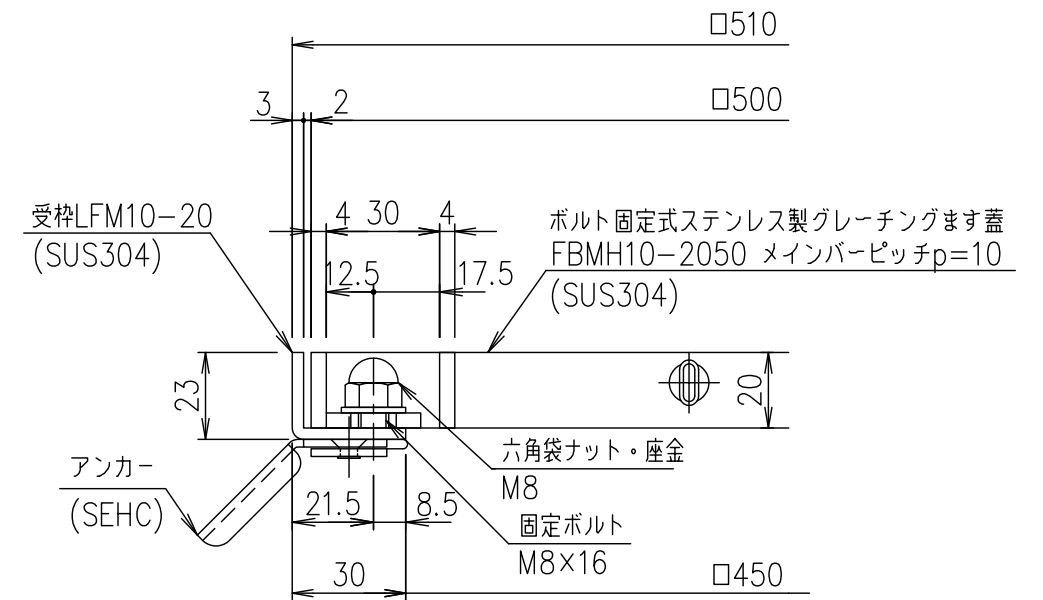
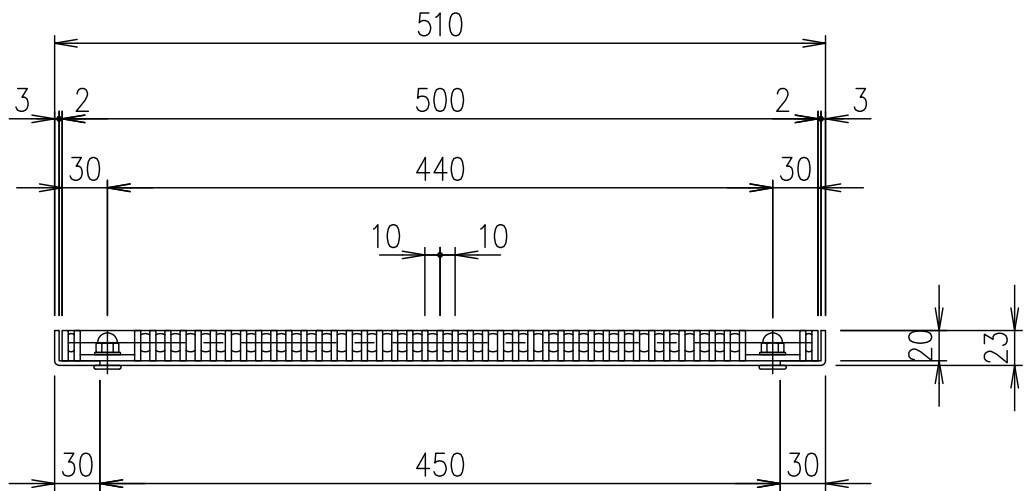


受枠(LFM10-20)L-23×30×3
 メインバー FB-20×4
 クロスバー
 エンドプレート FB-20×4



メインバーピッチ詳細図 S=1/1



受枠断面詳細図 S=1/2

項番	名称	材質	個数	kg/個	記事
	受枠	SUS304		2.5	
	ステンレスます蓋	SUS304		17.0	
1	DKC ボルト固定式ステンレス製グレーチングます蓋				
5	ノーマルタイプ 適用荷重:T-2				
	FBMH10-2050 (メインバーピッチ10mm)				
親番	第一機材株式会社				
図歴					

記号	内容	日付	編集

担当	製図	照査	承認
	鈴木 (ち)	本木	伊藤
平成 年 月 日			
第一機材株式会社			

名称	図番
1/5	S-E3-09543
三角法	