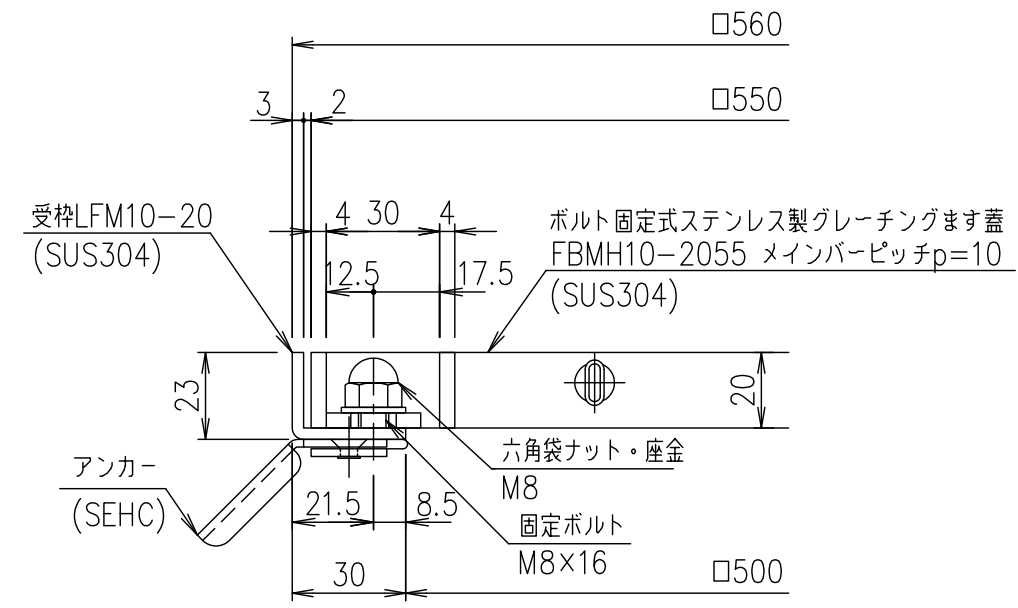
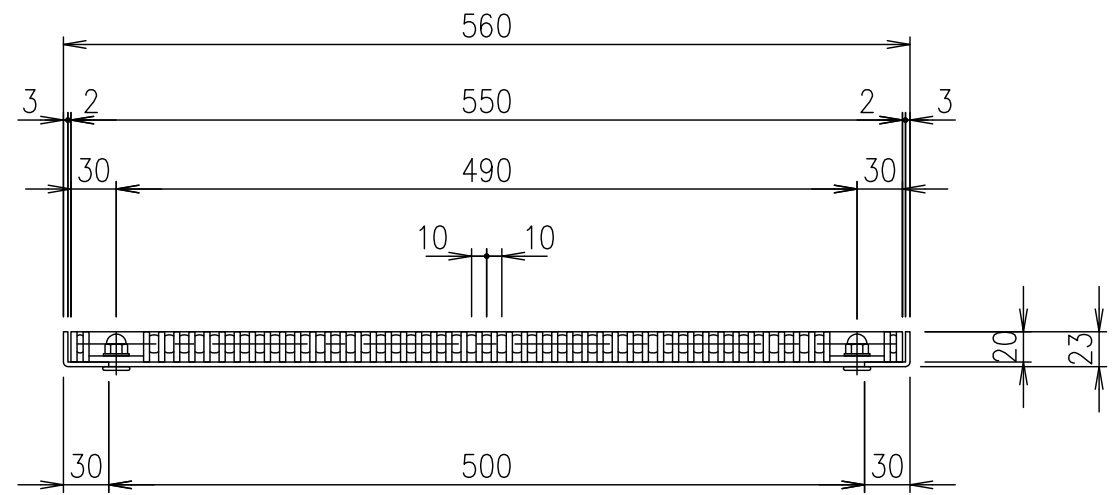


メインバーピッチ詳細図 S=1/1



受枠断面詳細図 S=1/2



項番	名称	材質	個数	kg/個	記事
	受枠	SUS304		2.8	
	ステンレスます蓋	SUS304		20.5	
1/5 名称 DKC ボルト固定式ステンレス製グレーチングます蓋 ノーマルタイプ 適用荷重:T-2 尺度 FBMH10-2055(メインバーピッチ10mm) 三角法 図番 S-E3-09544					

記号	内容	日付	編集
親番			
図歴			

担当	製図	照査	承認
	鈴木 (ち)	本木	伊藤
平成 年 月 日			
第一機材株式会社			