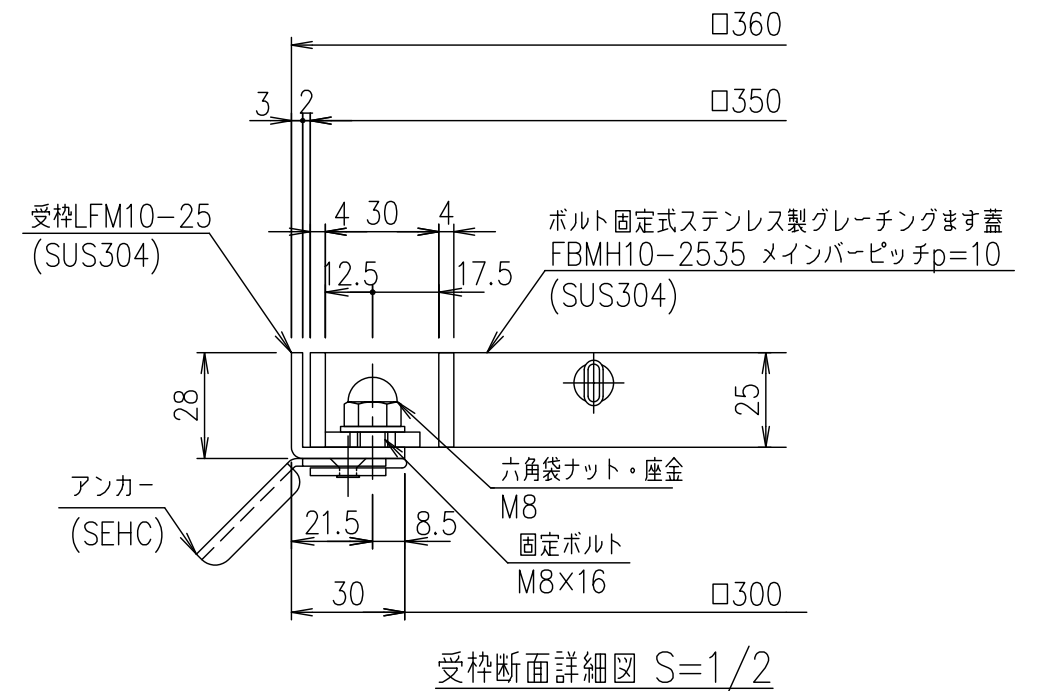
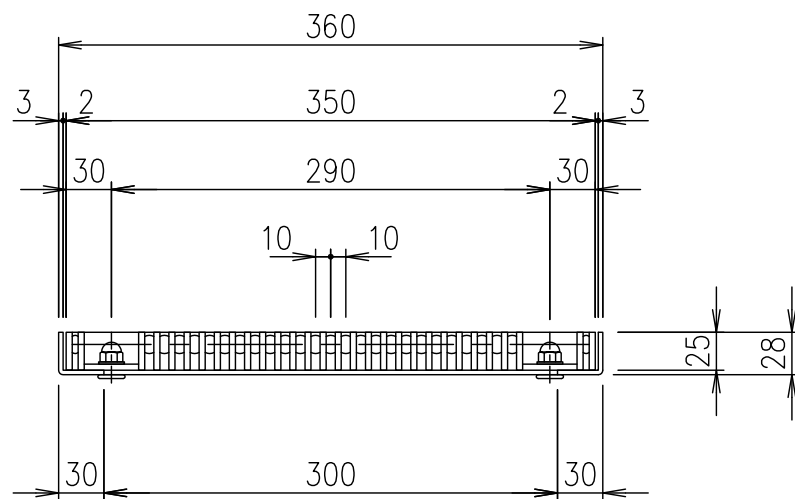
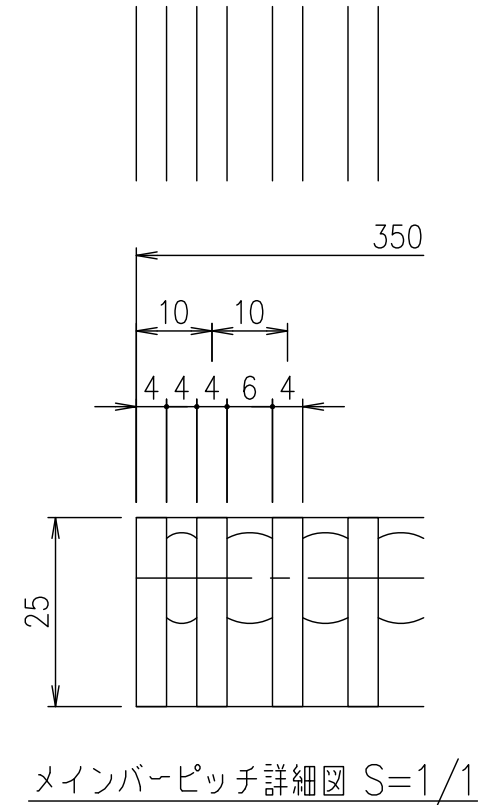
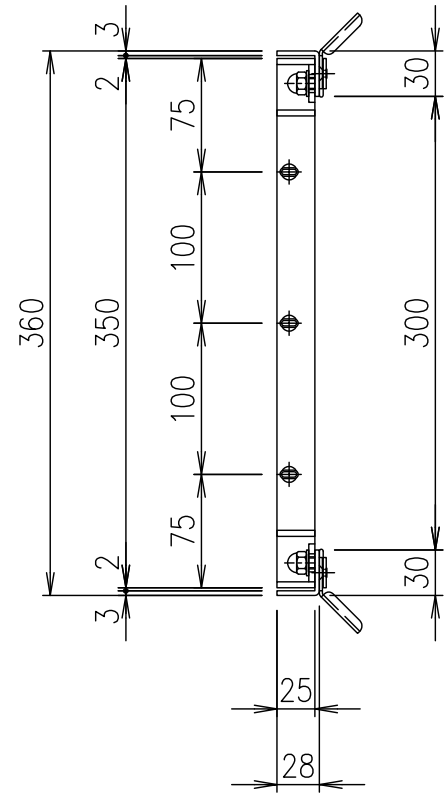
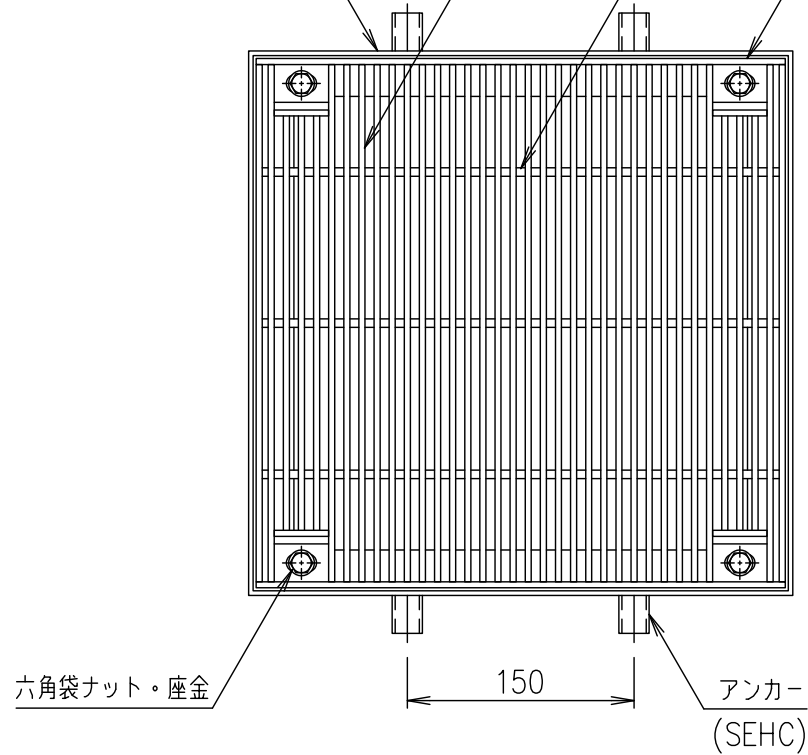


受枠(LFM10-25)L-28×30×3
 メインバー FB-25×4
 クロスバー
 エンドプレート FB-25×4



受枠	SUS304	1.8		
ステンレスます蓋	SUS304	10.5		
項番	名称	材質	個数 kg/個	記事

記号	内容	日付	編集	担当	製図	照査	承認	1/5 尺度	名称 DKC ボルト固定式ステンレス製グレーチングます蓋 ノーマルタイプ 適用荷重：T-20 FBMH10-2535 (メインバーピッチ10mm)
親番				鈴木	本木	伊藤			
図歴				平成 年 月 日				三角法	図番 S-E3-09548
				第一機材株式会社					