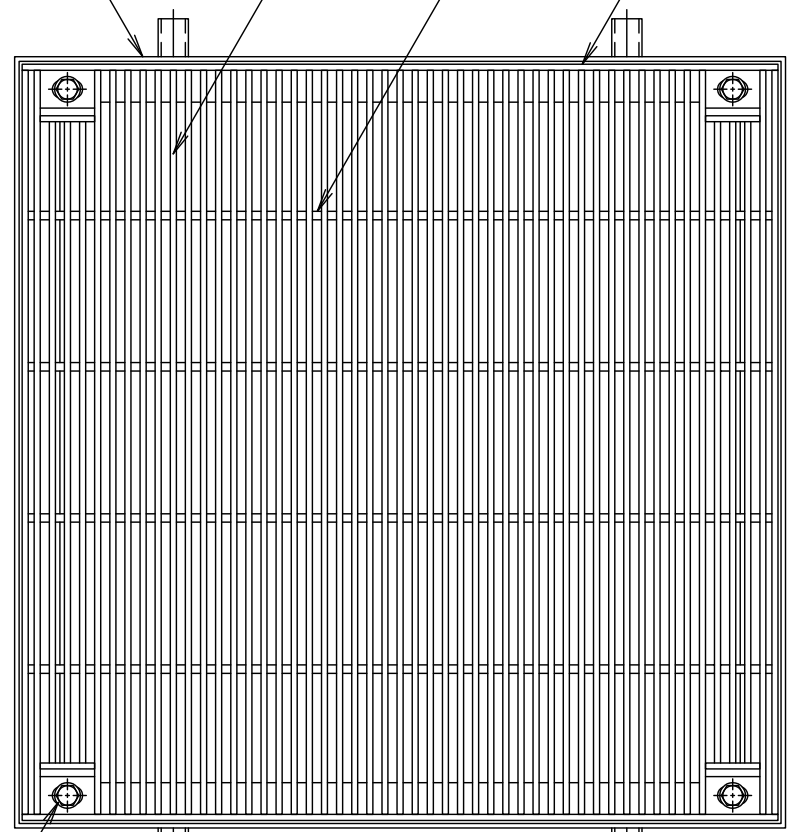
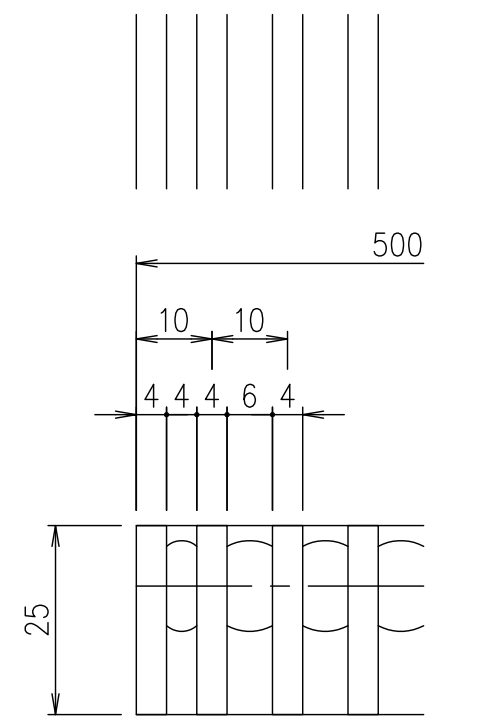
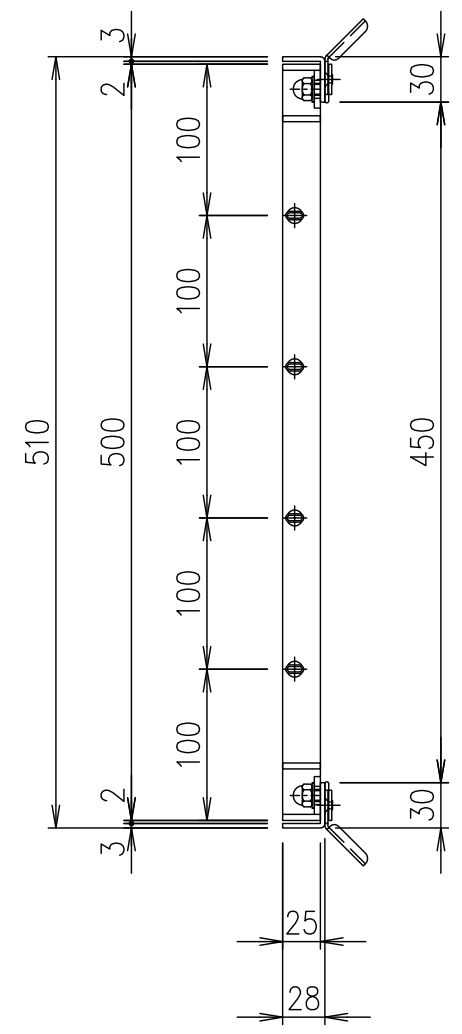
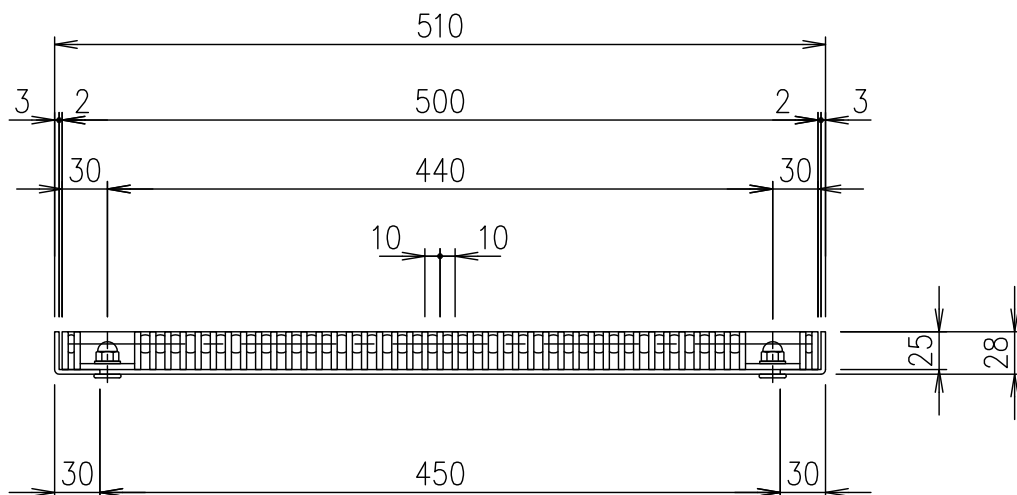


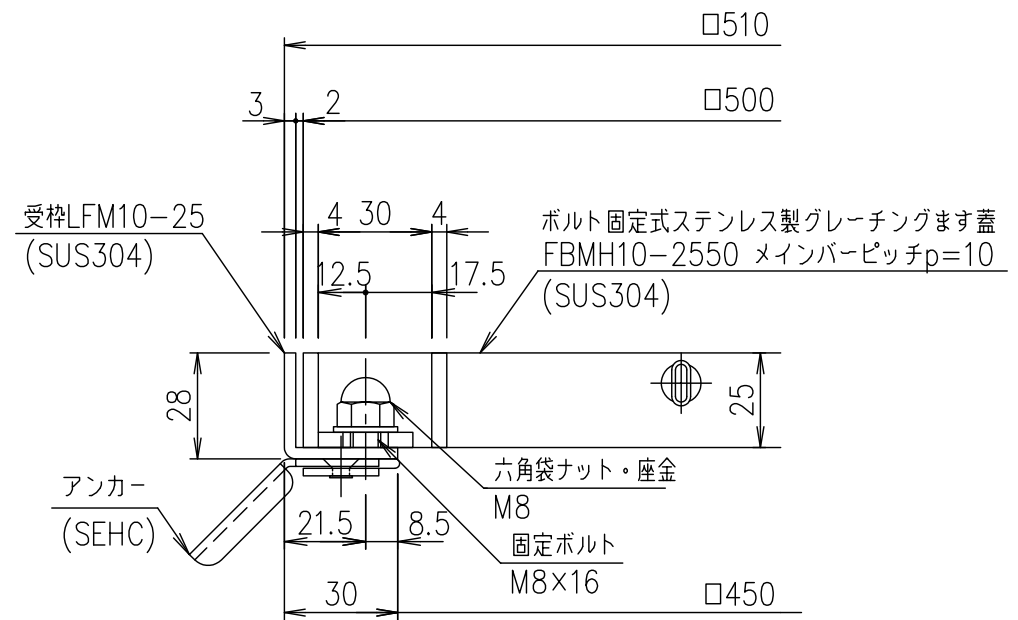
受枠(LFM10-25)L-28×30×3  
 メインバー FB-25×4  
 クロスバー  
 エンドプレート FB-25×4



六角袋ナット・座金  
 アンカー (SEHC)



メインバーピッチ詳細図 S=1/1



受枠断面詳細図 S=1/2

記号	内容	日付	編集	担当	製図	照査	承認	1/5	名称	DKC ボルト固定式ステンレス製グレーチングます蓋 ノーマルタイプ 適用荷重:T-2 FBMH10-2550(メインバーピッチ10mm)
				鈴木	本木	伊藤		平成 年 月 日		
親番				第一機材株式会社						S-E3-09551
図歴										

項番	名称	材質	個数	kg/個	記事
	受枠	SUS304		2.7	
	ステンレスます蓋	SUS304		21.1	