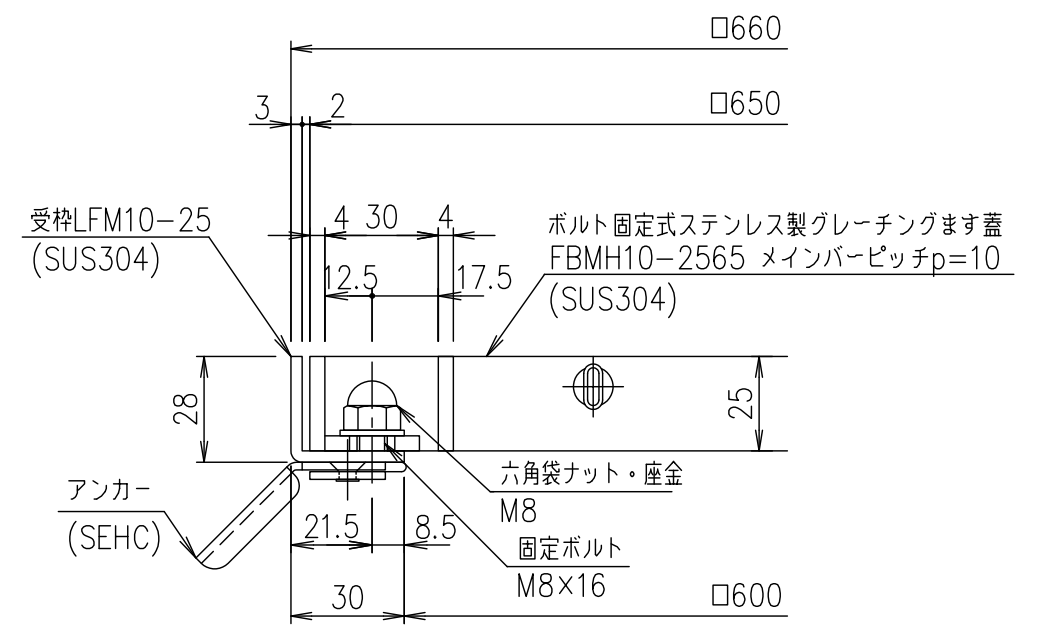


メインバーピッチ詳細図 S=1/1



受枠断面詳細図 S=1/2

項番	名称	材質	個数	kg/個	記事																							
	受枠	SUS304	3.5																									
	ステンレスます蓋	SUS304	35.5																									
<table border="1"> <tr> <td>1</td> <td rowspan="2">名称</td> <td colspan="4">DKC ボルト固定式ステンレス製グレーチングます蓋</td> </tr> <tr> <td>5</td> <td colspan="4">ノーマルタイプ 適用荷重:T-2</td> </tr> <tr> <td colspan="2">尺度</td> <td colspan="4">FBMH10-2565 (メインバーピッチ10mm)</td> </tr> <tr> <td colspan="2">三角法</td> <td colspan="2">図番</td> <td colspan="2">S-E3-09554</td> </tr> </table>						1	名称	DKC ボルト固定式ステンレス製グレーチングます蓋				5	ノーマルタイプ 適用荷重:T-2				尺度		FBMH10-2565 (メインバーピッチ10mm)				三角法		図番		S-E3-09554	
1	名称	DKC ボルト固定式ステンレス製グレーチングます蓋																										
5		ノーマルタイプ 適用荷重:T-2																										
尺度		FBMH10-2565 (メインバーピッチ10mm)																										
三角法		図番		S-E3-09554																								

記号	内容	日付	編集
親番			
図歴			

担当	製図	照査	承認
	鈴木 (ち)	本木	伊藤
平成 年 月 日			
第一機材株式会社			