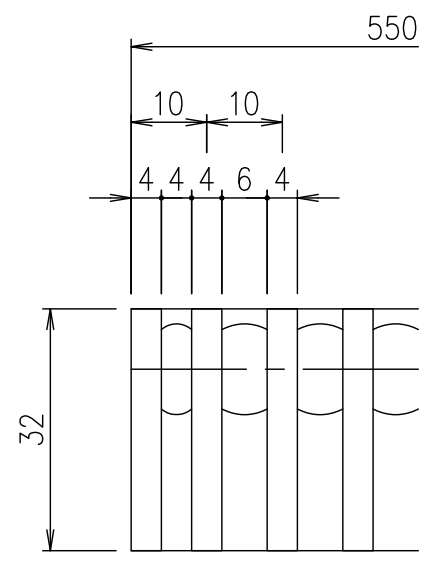
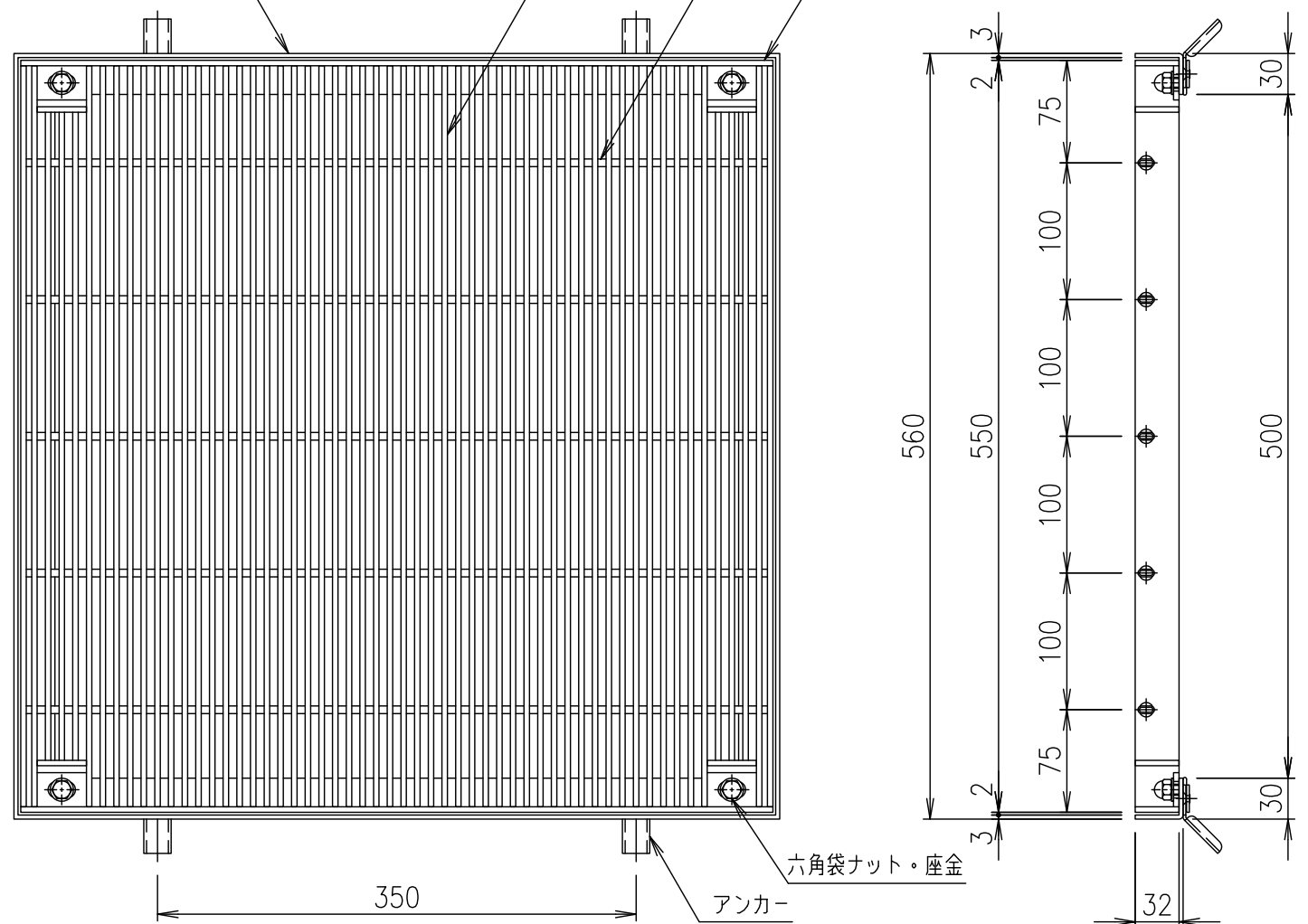
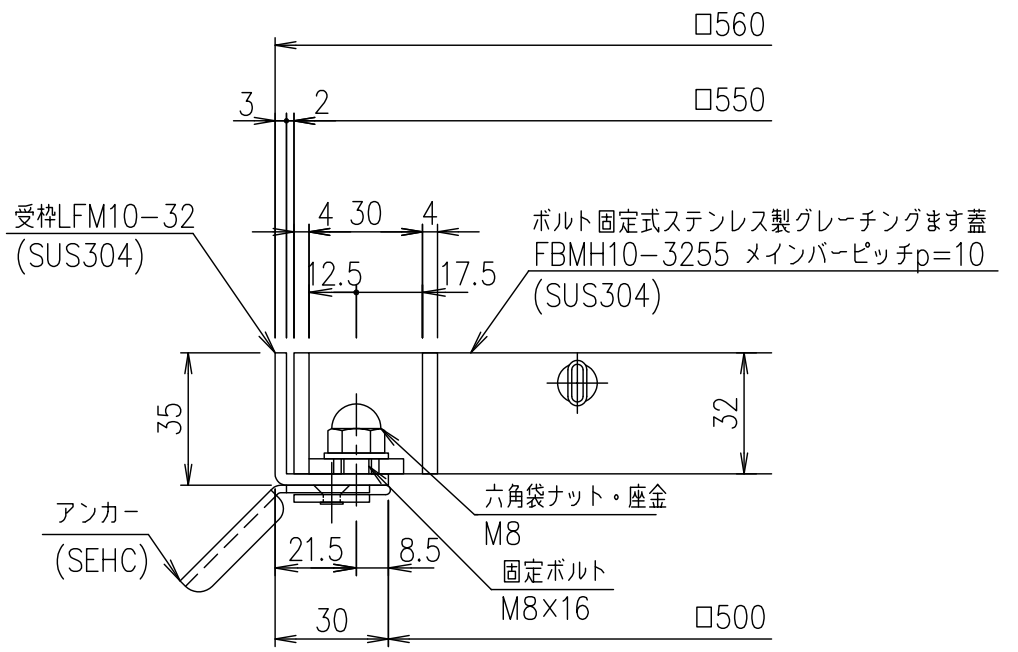


受枠(LFM10-32)L-35×30×3

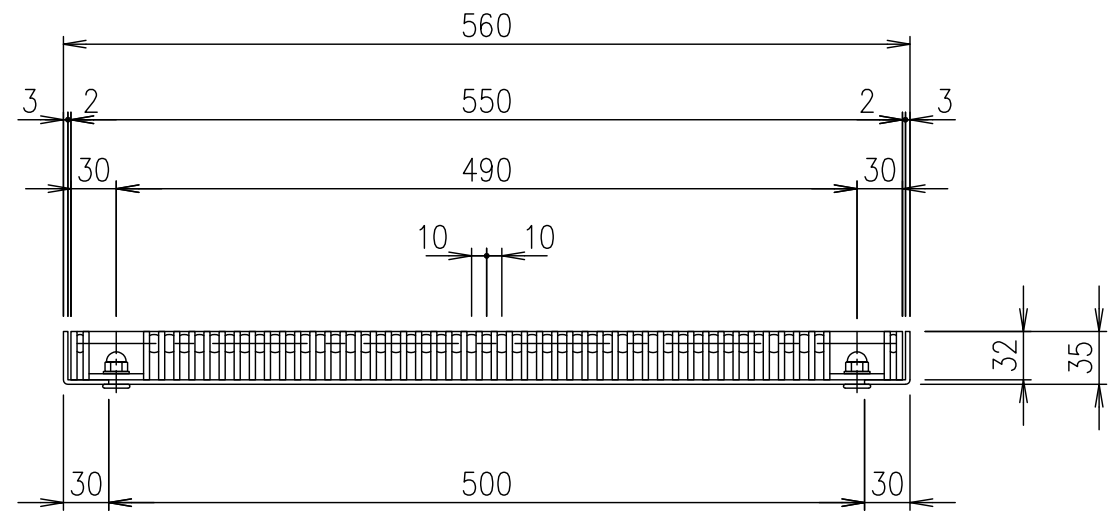
メインバー
FB-32×4
クロスバー
FB-32×4
エンドプレート
FB-32×4



メインバーピッチ詳細図 S=1/1



受枠断面詳細図 S=1/2



項番	名称	材質	個数	kg/個	記事
	受枠	SUS304		3.3	
	ステンレスます蓋	SUS304		32.5	

記号	内容	日付	編集	担当	製図	照査	承認	1/5 名称	DKC ボルト固定式ステンレス製グレーチングます蓋 ノーマルタイプ 適用荷重:T-14 FBMH10-3255(メインバーピッチ10mm)
					鈴木 (ち)	本木	伊藤		
親番				平成 年 月 日				三角法 図番	S-E3-09558
図歴				第一機材株式会社					