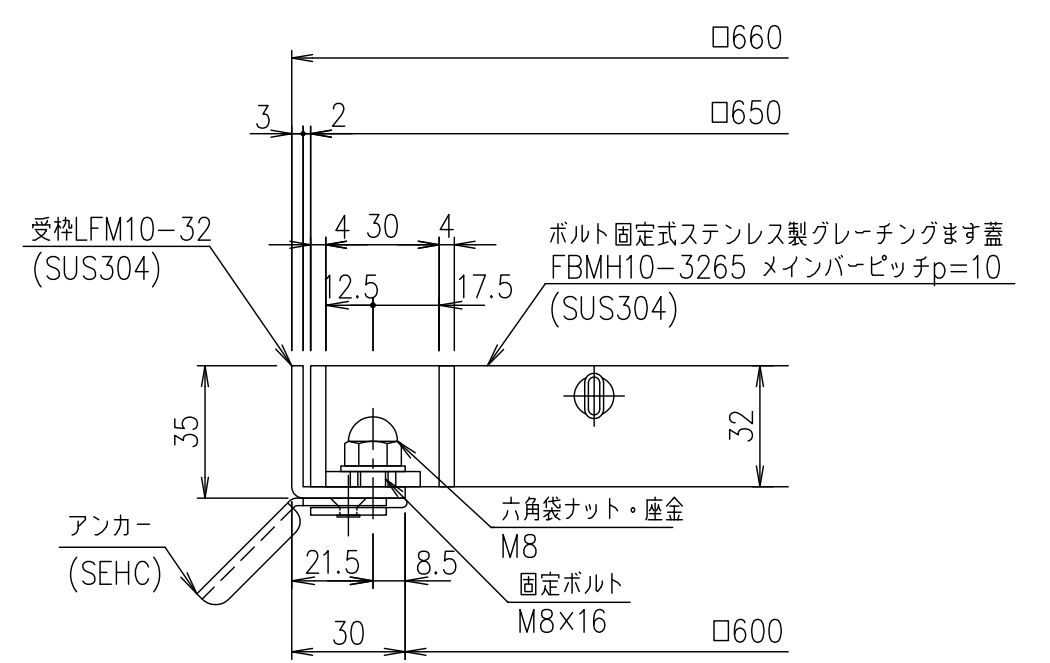


メインバーピッチ詳細図 S=1/1



受枠断面詳細図 S=1/2

項番	名称	材質	個数	kg/個	記事
	受枠	SUS304	3.9		
	ステンレスます蓋	SUS304	45.1		
1	DKC ボルト固定式ステンレス製グレーチングます蓋				
5	ノーマルタイプ 適用荷重:T-6				
	FBMH10-3265 (メインバーピッチ10mm)				
	第一機材株式会社				

記号	内容	日付	編集
親番			
図歴			

担当	製図	照査	承認
	鈴木 (ち)	本木	伊藤
平成 年 月 日			
第一機材株式会社			

1/5	名称	DKC ボルト固定式ステンレス製グレーチングます蓋
1/5	名称	ノーマルタイプ 適用荷重:T-6
1/5	名称	FBMH10-3265 (メインバーピッチ10mm)
三角法	図番	S-E3-09560