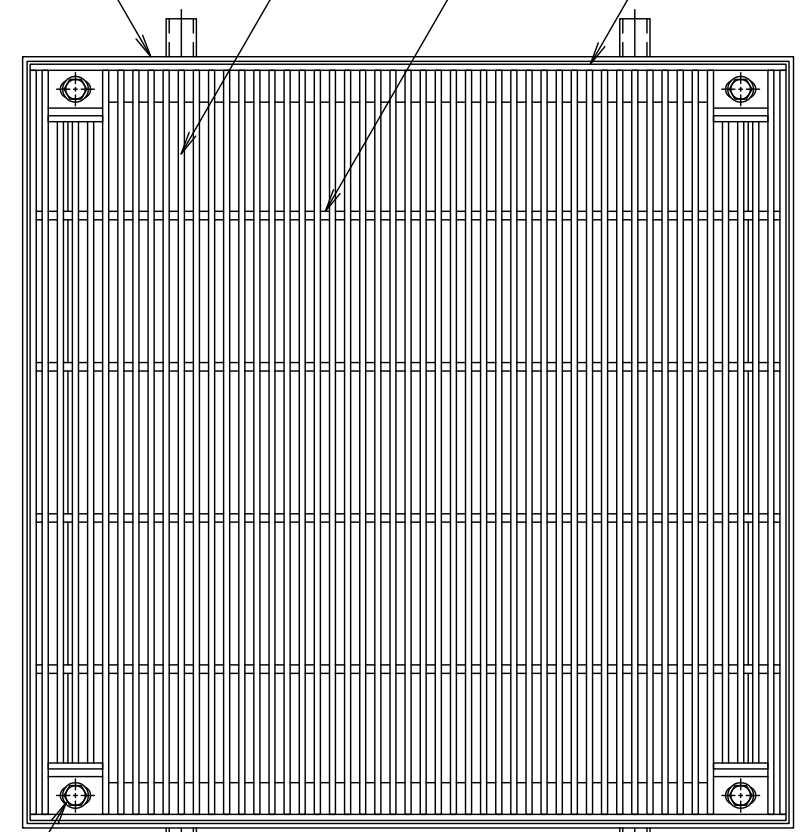
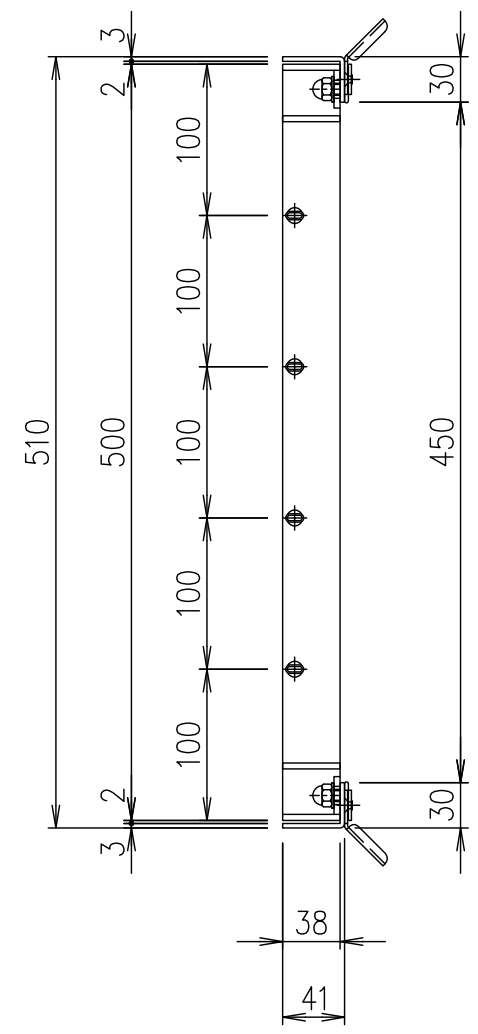
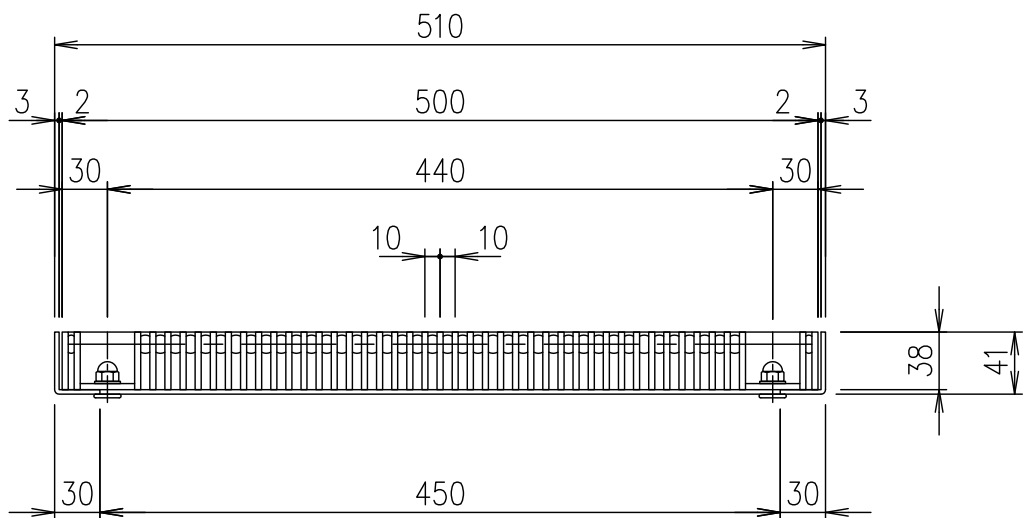


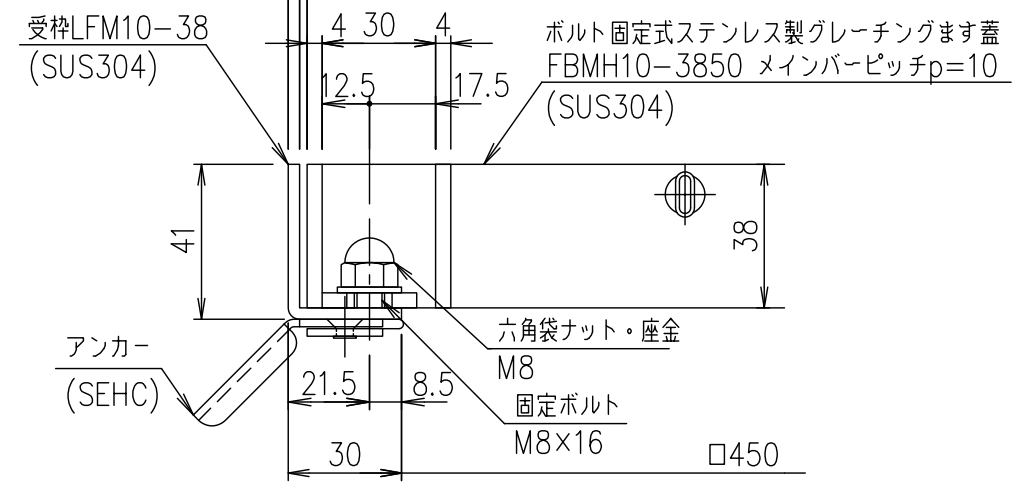
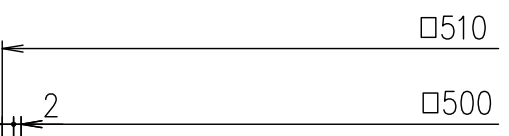
受枠(LFM10-38)L-41×30×3
 メインバー FB-38×4
 クロスバー
 エンドプレート FB-38×4



六角袋ナット・座金
 アンカー (SEHC)



メインバーピッチ詳細図 S=1/1



受枠断面詳細図 S=1/2

項番	名称	材質	個数	kg/個	記事
	受枠	SUS304		3.3	
	ステンレスます蓋	SUS304		31.9	
1/5	名称	DKC ボルト固定式ステンレス製グレーチングます蓋			
	尺度	ノーマルタイプ 適用荷重：T-20 FBMH10-3850 (メインバーピッチ10mm)			
	図番	S-E3-09561			

記号	内容	日付	編集
親番			
図歴			

担当	製図	照査	承認
	鈴木 (ち)	本木	伊藤
平成 年 月 日			
第一機材株式会社			