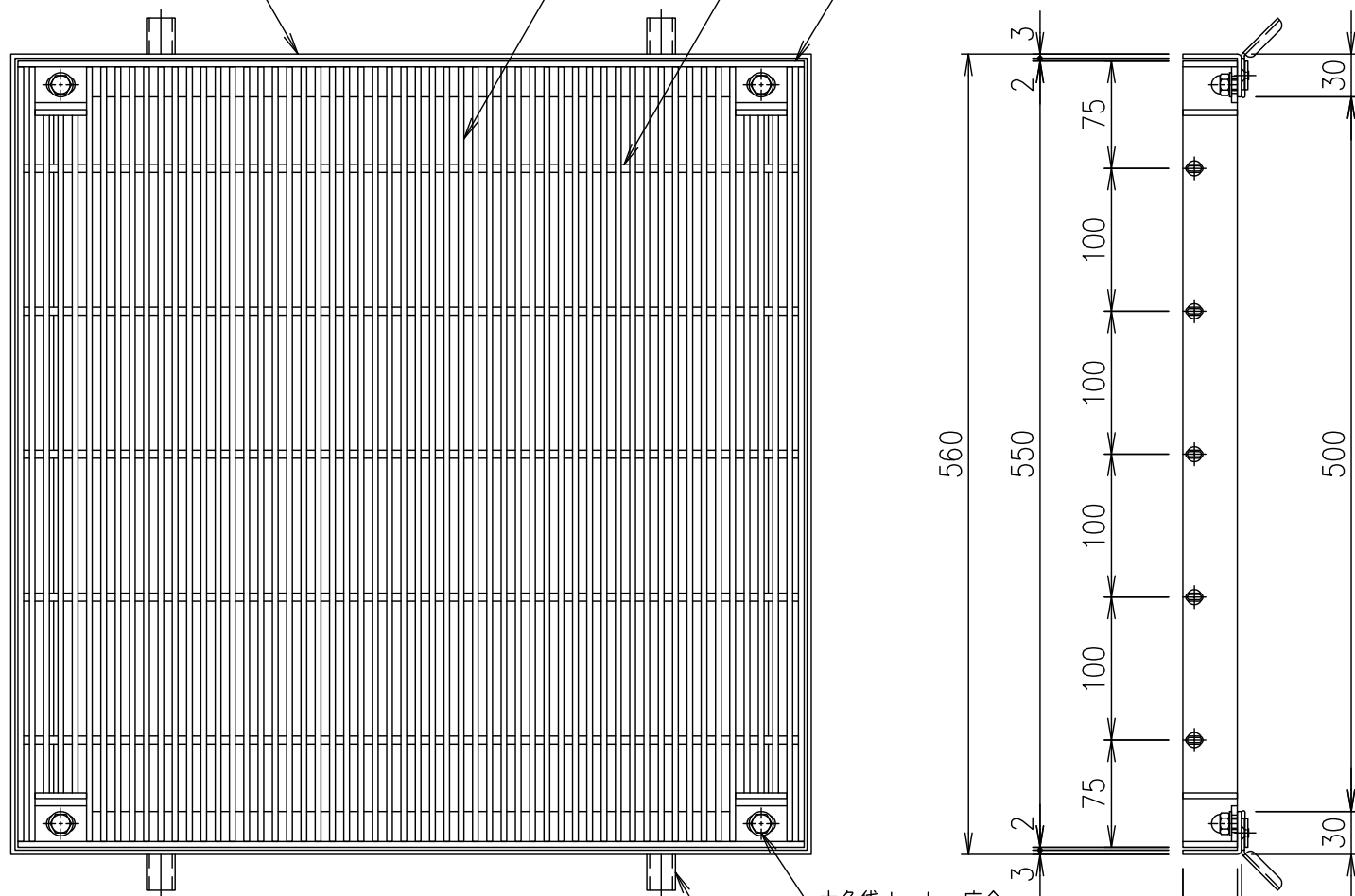


受枠(LFM10-38)L-41×30×3

メインバー
FB-38×4

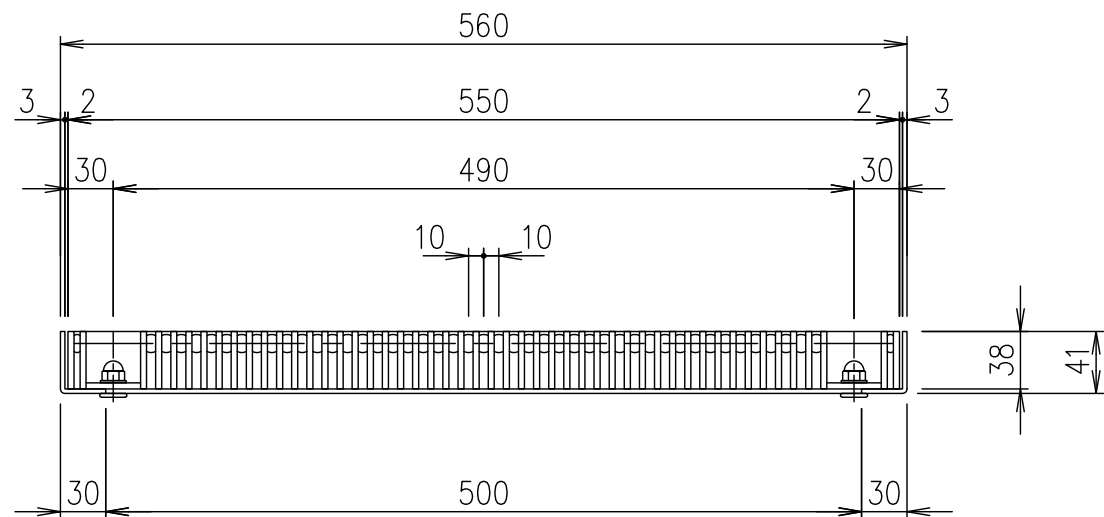
クロスバー

エンドプレート
FB-38×4

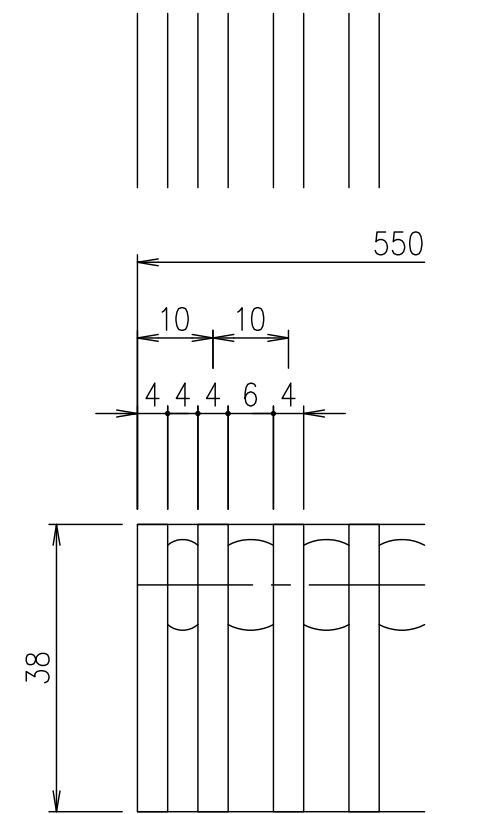


六角袋ナット・座金

アンカー
(SEHC)

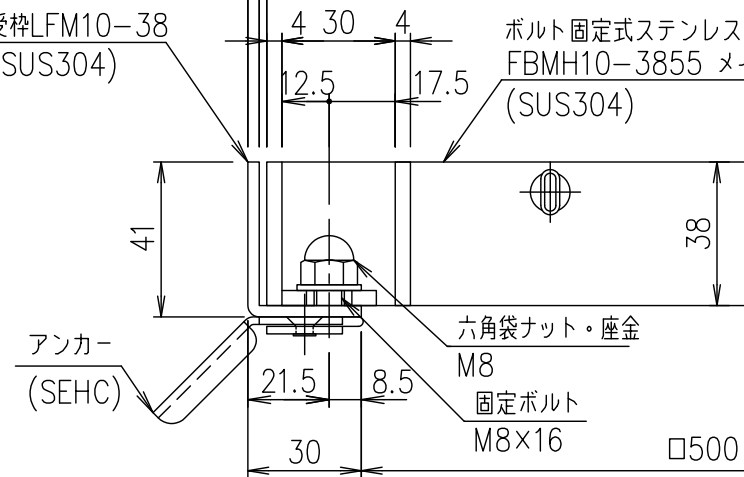


メインバーピッチ詳細図 S=1/1



受枠LFM10-38
(SUS304)

ボルト固定式ステンレス製グレーチングます蓋
FBMH10-3855 メインバーピッチp=10
(SUS304)



受枠断面詳細図 S=1/2

項番	名称	材質	個数	kg/個	記事																																
	受枠	SUS304	3.6																																		
	ステンレスます蓋	SUS304	38.5																																		
<table border="1"> <tr> <td>1</td> <td rowspan="2">名称</td> <td colspan="4">DKC ボルト固定式ステンレス製グレーチングます蓋</td> </tr> <tr> <td>5</td> <td colspan="4">ノーマルタイプ 適用荷重:T-20</td> </tr> <tr> <td colspan="2">尺度</td> <td colspan="4">FBMH10-3855(メインバーピッチ10mm)</td> </tr> <tr> <td colspan="2">三角法</td> <td colspan="2">図番</td> <td colspan="2">S-E3-09562</td> </tr> </table>						1	名称	DKC ボルト固定式ステンレス製グレーチングます蓋				5	ノーマルタイプ 適用荷重:T-20				尺度		FBMH10-3855(メインバーピッチ10mm)				三角法		図番		S-E3-09562										
1	名称	DKC ボルト固定式ステンレス製グレーチングます蓋																																			
5		ノーマルタイプ 適用荷重:T-20																																			
尺度		FBMH10-3855(メインバーピッチ10mm)																																			
三角法		図番		S-E3-09562																																	
<table border="1"> <tr> <th>記号</th> <th>内容</th> <th>日付</th> <th>編集</th> <th>担当</th> <th>製図</th> <th>照査</th> <th>承認</th> </tr> <tr> <td></td> <td></td> <td></td> <td></td> <td>鈴木</td> <td>本木</td> <td>伊藤</td> <td></td> </tr> <tr> <td>親番</td> <td></td> <td></td> <td></td> <td colspan="4">平成 年 月 日</td> </tr> <tr> <td>図歴</td> <td></td> <td></td> <td></td> <td colspan="4">第一機材株式会社</td> </tr> </table>						記号	内容	日付	編集	担当	製図	照査	承認					鈴木	本木	伊藤		親番				平成 年 月 日				図歴				第一機材株式会社			
記号	内容	日付	編集	担当	製図	照査	承認																														
				鈴木	本木	伊藤																															
親番				平成 年 月 日																																	
図歴				第一機材株式会社																																	