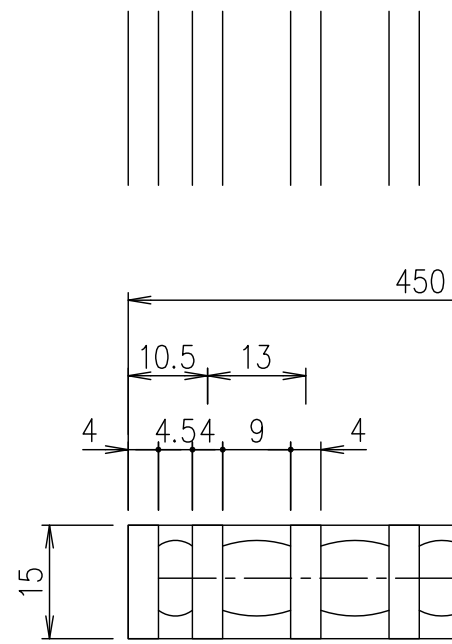
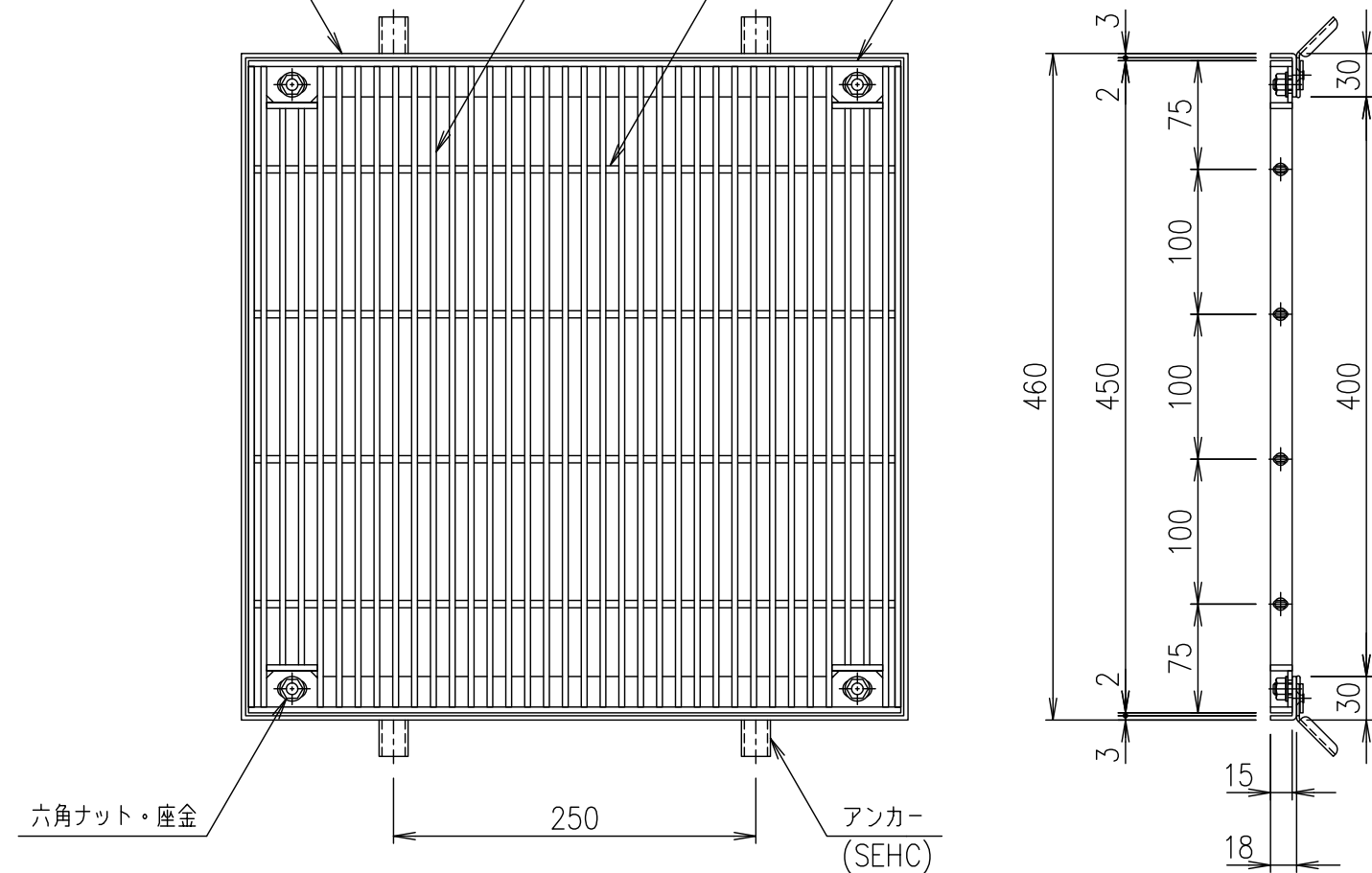
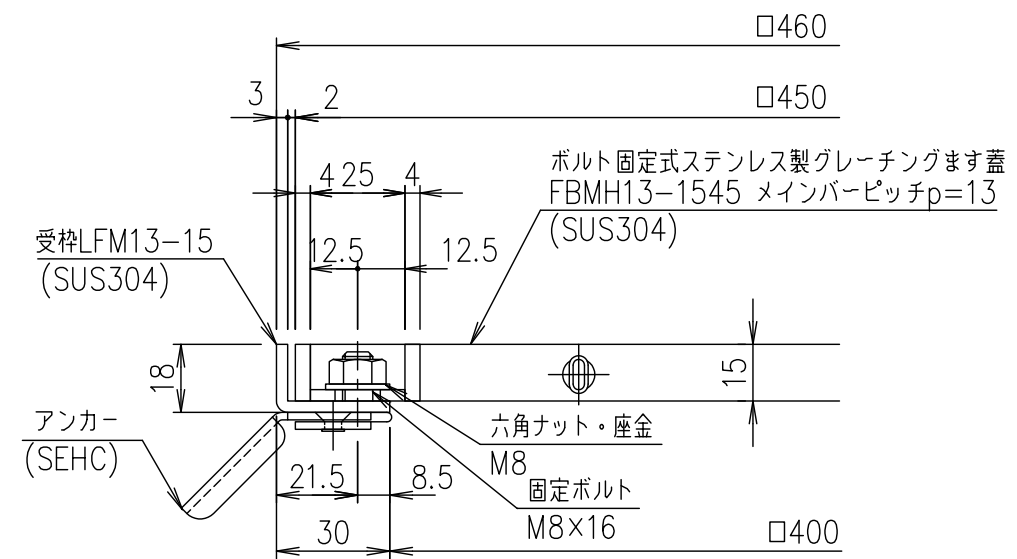


受枠(LFM13-15)L-18×30×3
 メインバー FB-15×4
 クロスバー
 エンドプレート FB-15×4



メインバーピッチ詳細図 S=1/1



受枠断面詳細図 S=1/2

| 受枠 | SUS304 | 2.1 | |
|----------|--------|-----|---------|
| ステンレスます蓋 | SUS304 | 8.5 | |
| 項番 | 名称 | 材質 | 個数 kg/個 |

| | | | | | | | | | |
|----|----|----|----|----------|----|----|----|---------------|---|
| 記号 | 内容 | 日付 | 編集 | 担当 | 製図 | 照査 | 承認 | 1/5 名 称 | DKC ボルト固定式ステンレス製グレーチングます蓋 ノーマルタイプ 適用荷重：歩道用 FBMH13-1545 (メインバーピッチ13mm) |
| | | | | 鈴木 | 本木 | 伊藤 | | | |
| 親番 | | | | 平成 年 月 日 | | | | 三角 法 | 図 番 |
| 図歴 | | | | 第一機材株式会社 | | | | | |