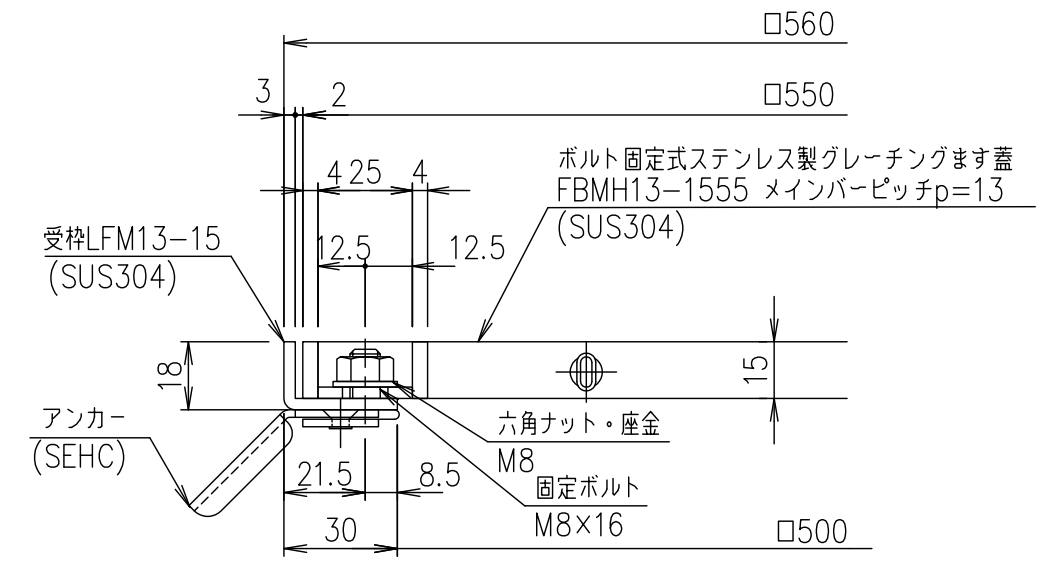
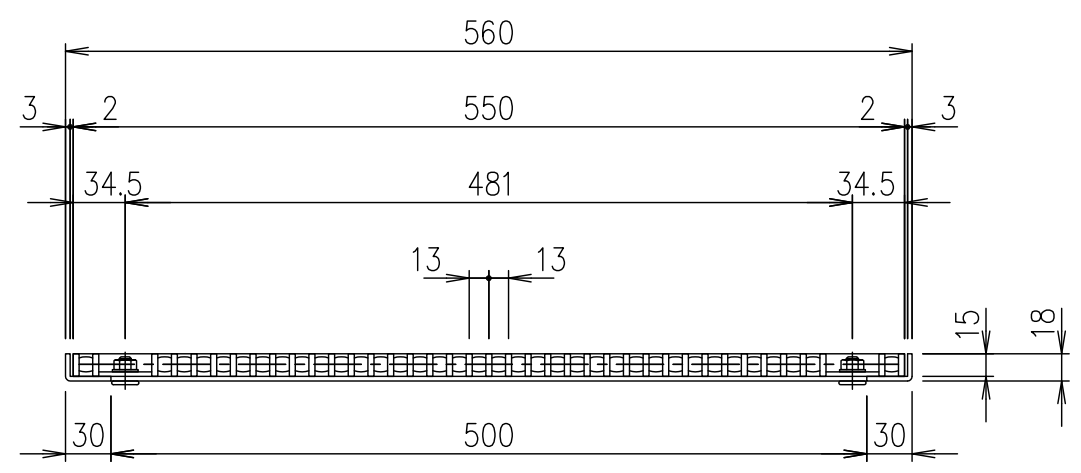


メインバーピッチ詳細図 S=1/1



受枠断面詳細図 S=1/2

項番	名称	材質	個数	kg/個	記事
	受枠	SUS304		2.6	
	ステンレスます蓋	SUS304		12.3	
DKC ボルト固定式ステンレス製グレーチングます蓋					
ノーマルタイプ 適用荷重：歩道用					
FBMH13-1555 (メインバーピッチ13mm)					
第一機材株式会社					

記号	内容	日付	編集
親番			
図歴			

担当	製図	照査	承認
	鈴木 (ち)	本木	伊藤
平成 年 月 日			
第一機材株式会社			

1/5	名称	DKC ボルト固定式ステンレス製グレーチングます蓋
尺度		
三角法	図番	S-E3-09571