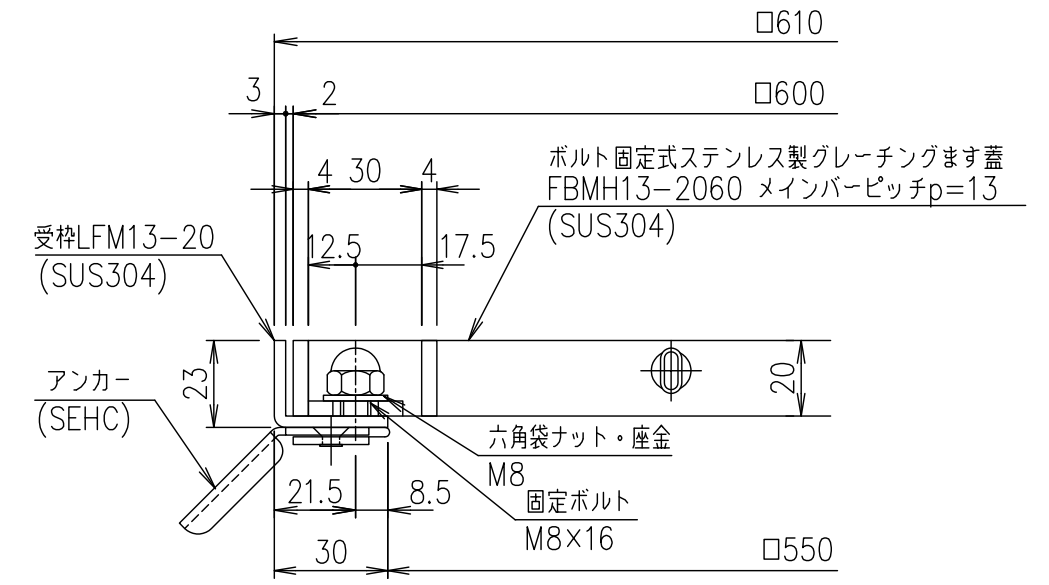


メインバーピッチ詳細図 S=1/1



受枠断面詳細図 S=1/2

項番	名称	材質	個数	kg/個	記事
	受枠	SUS304		3.0	
	ステンレスます蓋	SUS304		19.1	
1	DKC ボルト固定式ステンレス製グレーチングます蓋				
5	ノーマルタイプ 適用荷重：歩道用				
	FBMH13-2060 (メインバーピッチ13mm)				
	第一機材株式会社				

記号	内容	日付	編集
親番			
図歴			

担当	製図	照査	承認
	鈴木 (ち)	本木	伊藤
平成 年 月 日			
第一機材株式会社			

名称	図番
DKC ボルト固定式ステンレス製グレーチングます蓋	
ノーマルタイプ 適用荷重：歩道用	
FBMH13-2060 (メインバーピッチ13mm)	
	S-E3-09580