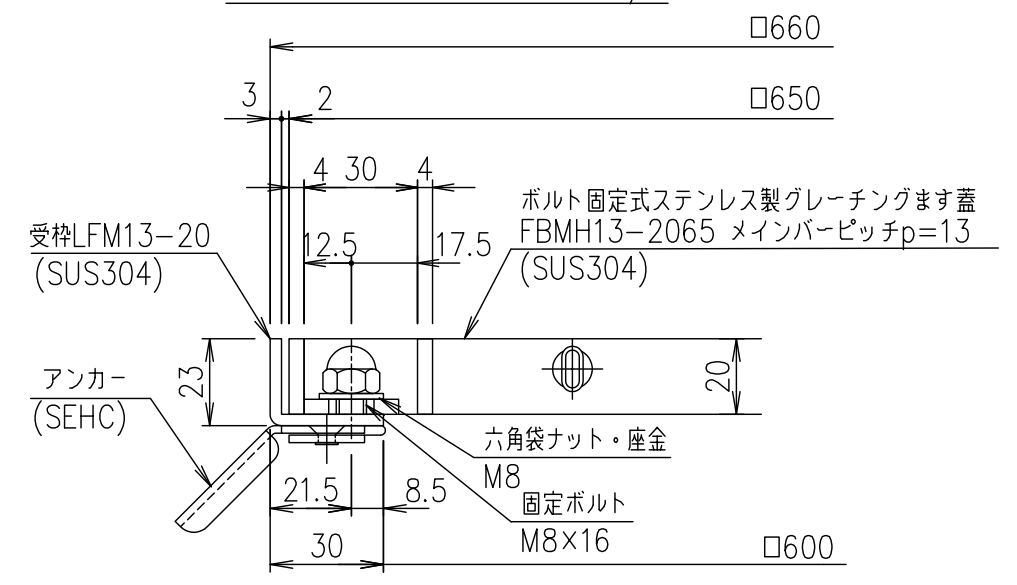


メインバーピッチ詳細図 S=1/1



受枠断面詳細図 S=1/2

項番	名称	材質	個数	kg/個	記事
	受枠	SUS304		3.2	
	ステンレスます蓋	SUS304		22.5	
1/5	名称	DKC ボルト固定式ステンレス製グレーチングます蓋			
	尺度	ノーマルタイプ 適用荷重：歩道用			
	図番	FBMH13-2065 (メインバーピッチ13mm)			
	第一機材株式会社	S-E3-09581			

記号	内容	日付	編集
親番			
図歴			