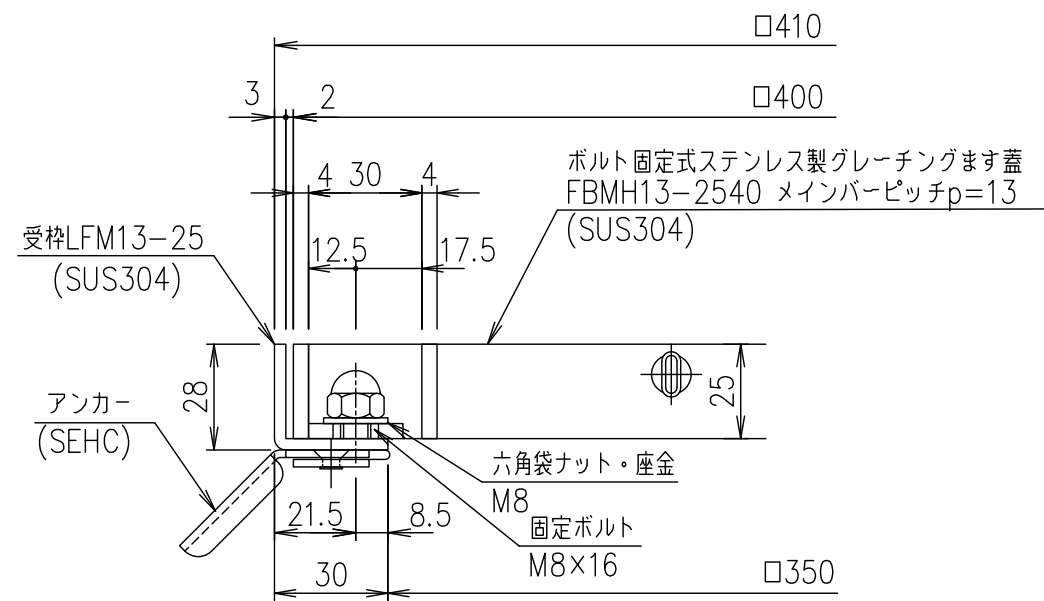
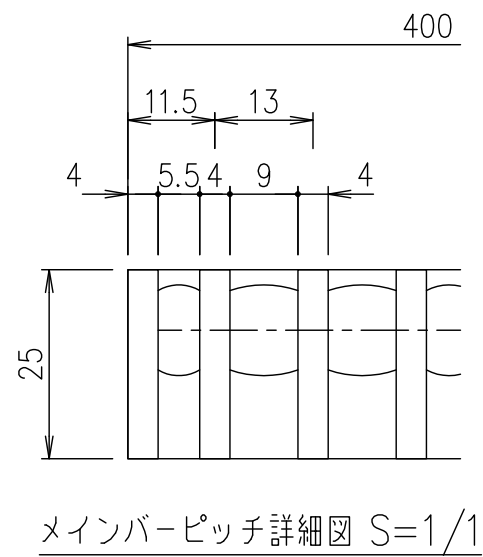
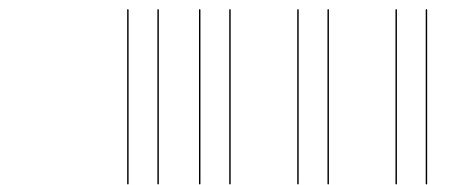
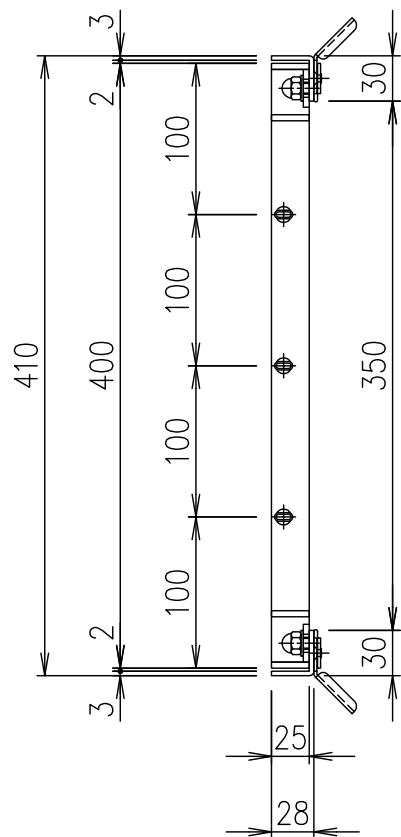
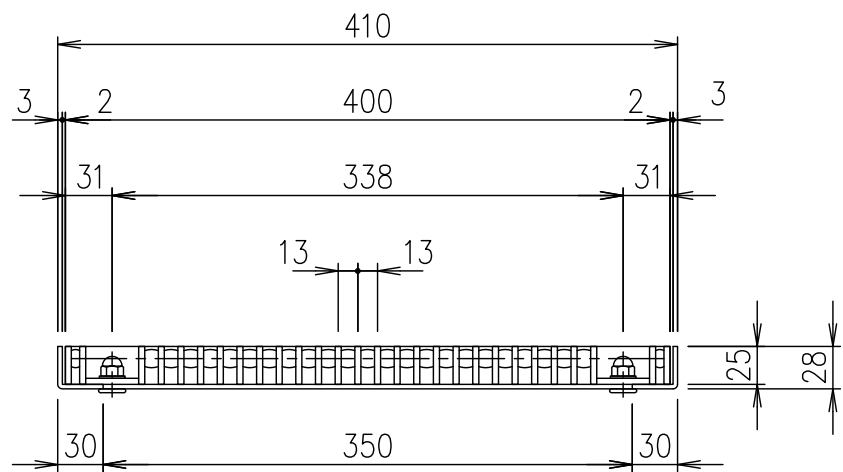
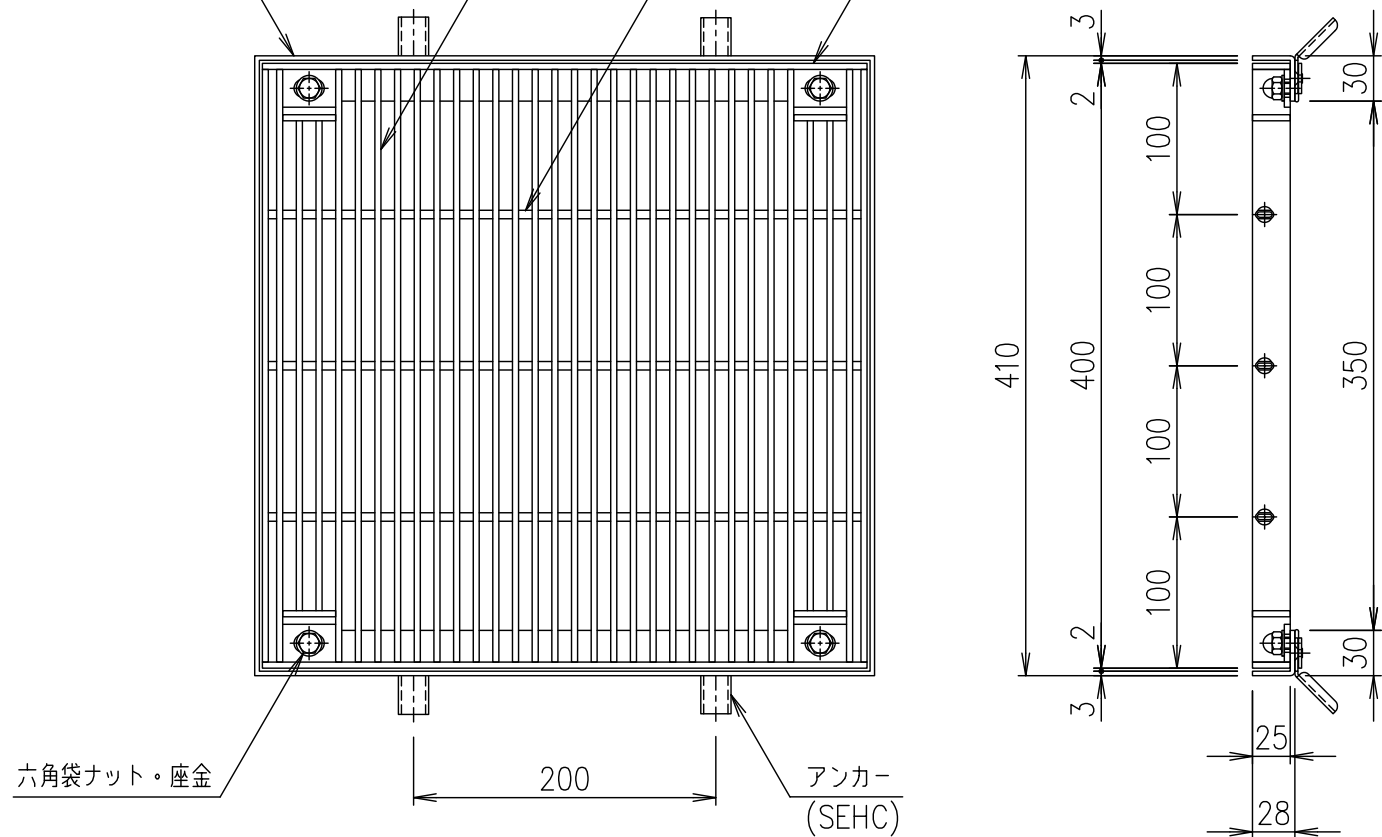


受枠(LFM13-25)L-28×30×3
 メインバー FB-25×4
 クロスバー
 エンドプレート FB-25×4



受枠断面詳細図 S=1/2

項番	名称	材質	個数	kg/個	記事
	受枠	SUS304		2.1	
	ステンレスます蓋	SUS304		10.9	
1	DKC ボルト固定式ステンレス製グレーチングます蓋				
5	ノーマルタイプ 適用荷重:T-6				
	FBMH13-2540 (メインバーピッチ13mm)				
親番	第一機材株式会社				
図歴					

記号	内容	日付	編集

担当	製図	照査	承認
	鈴木 (ち)	本木	伊藤
平成 年 月 日			
第一機材株式会社			

1/5	名称
1/5	DKC ボルト固定式ステンレス製グレーチングます蓋
1/5	ノーマルタイプ 適用荷重:T-6
1/5	FBMH13-2540 (メインバーピッチ13mm)
三角法	図番
	S-E3-09584