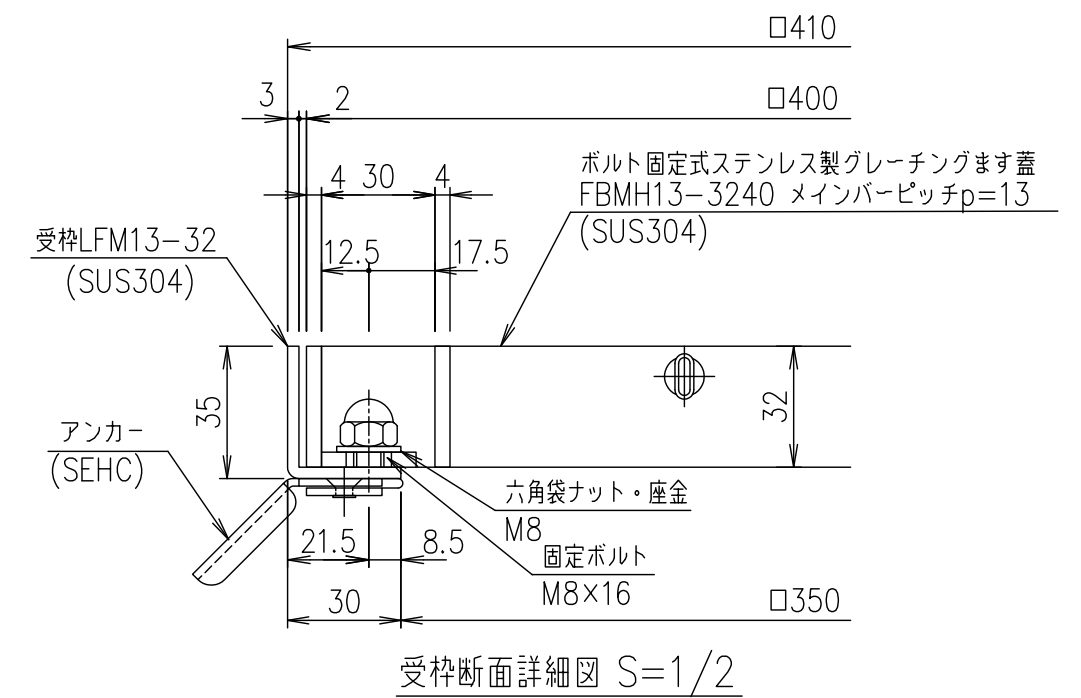
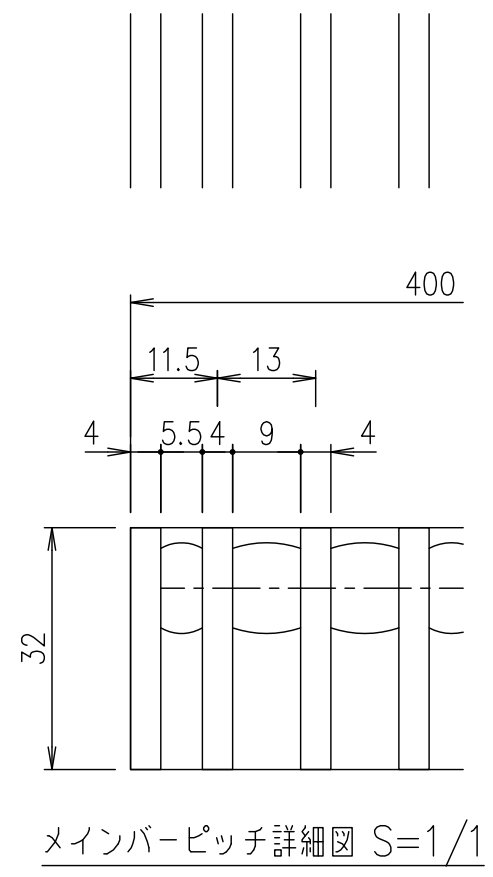
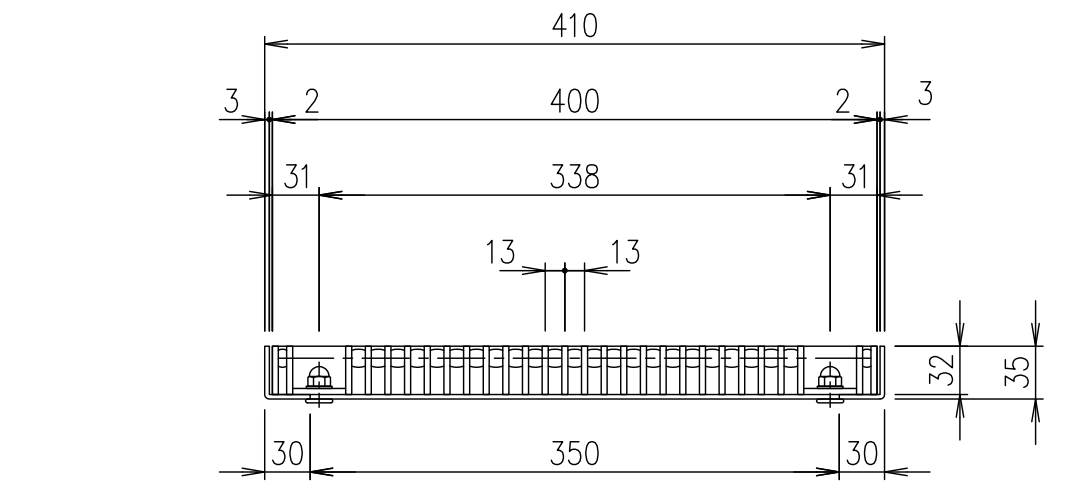
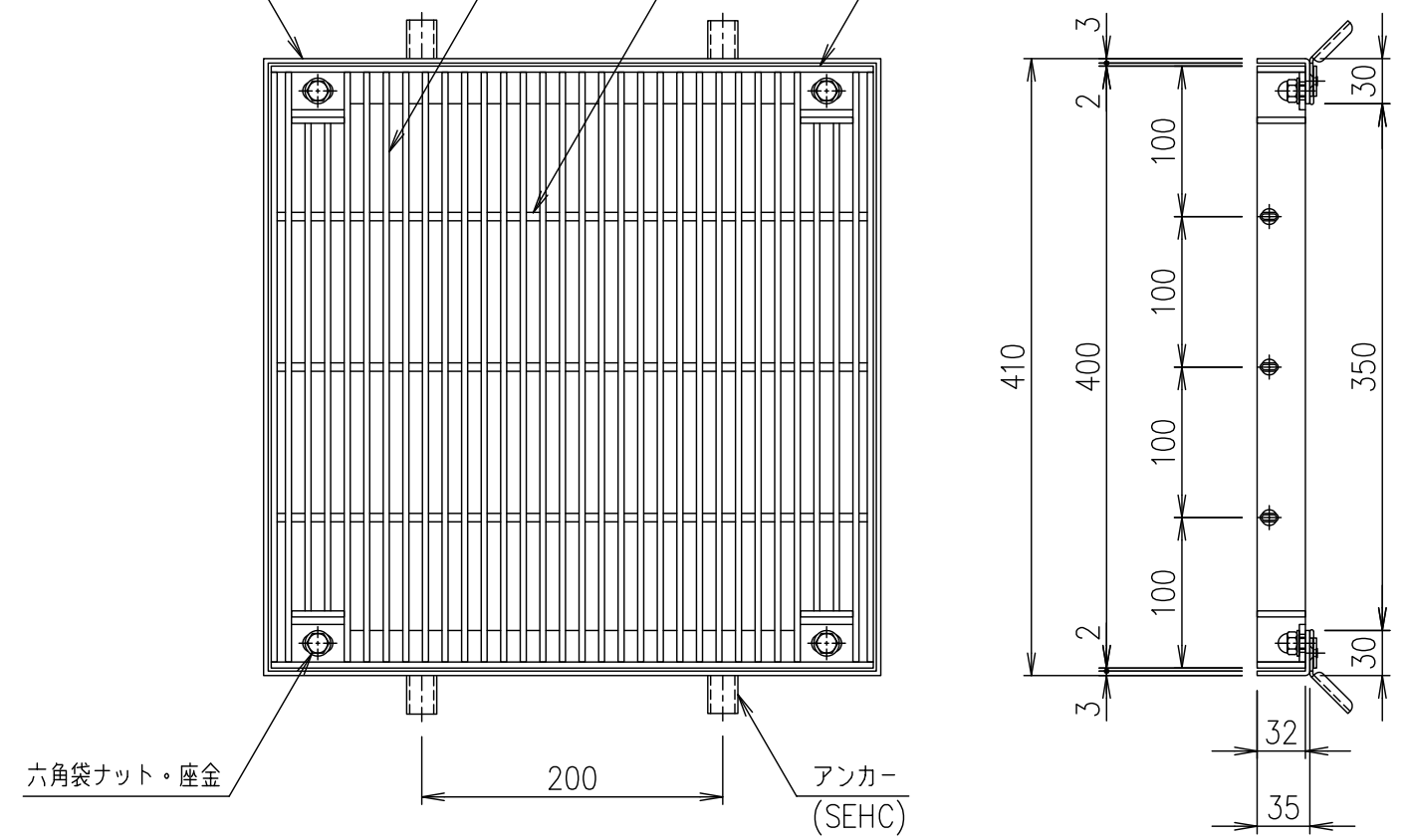


受枠(LFM13-32)L-35×30×3
 メインバー FB-32×4
 クロスバー
 エンドプレート FB-32×4



受枠	SUS304	2.4	
ステンレスます蓋	SUS304	13.8	
項番	名称	材質	個数 kg/個

記号	内容	日付	編集	担当	製図	照査	承認	1/5 尺度	名称	DKC ボルト固定式ステンレス製グレーチングます蓋
				鈴木 (ち)	本木	伊藤				ノーマルタイプ 適用荷重: T-20 FBMH13-3240 (メインバーピッチ13mm)
親番				平成 年 月 日				三角法	図番	S-E3-09591
図歴				第一機材株式会社						