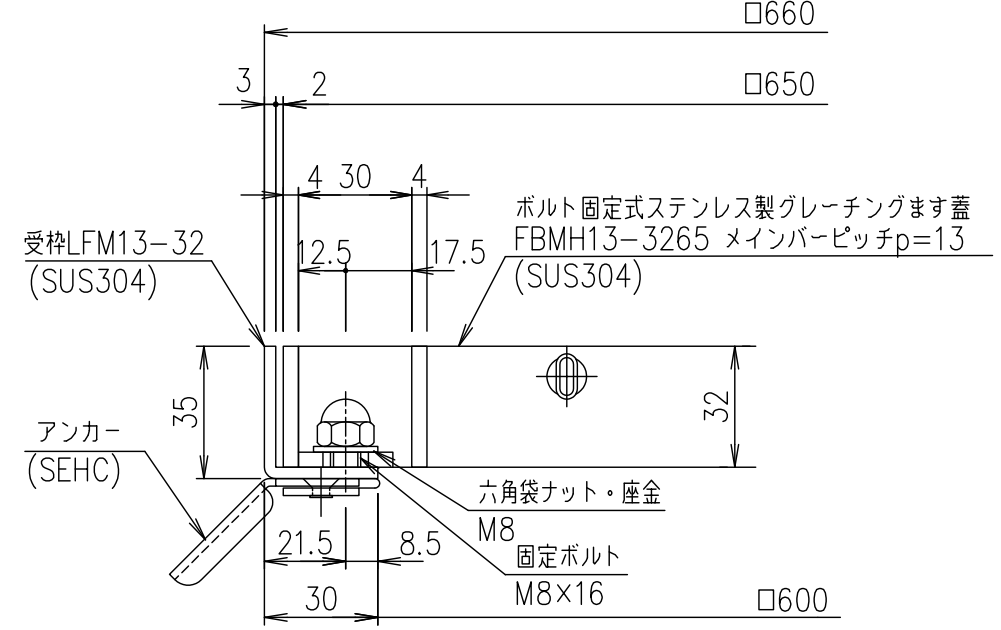


メインバーピッチ詳細図 S=1/1



受枠断面詳細図 S=1/2

項番	名称	材質	個数	kg/個	記事
	受枠	SUS304		3.9	
	ステンレスます蓋	SUS304		35.4	
	名称				DKC ボルト固定式ステンレス製グレーチングます蓋
	1/5				ノーマルタイプ 適用荷重:T-2
	尺度				FBMH13-3265 (メインバーピッチ13mm)
	親番				
	図番				S-E3-09596

記号	内容	日付	編集
親番			
図歴			

担当	製図	照査	承認
	鈴木 (ち)	本木	伊藤
平成 年 月 日			
第一機材株式会社			