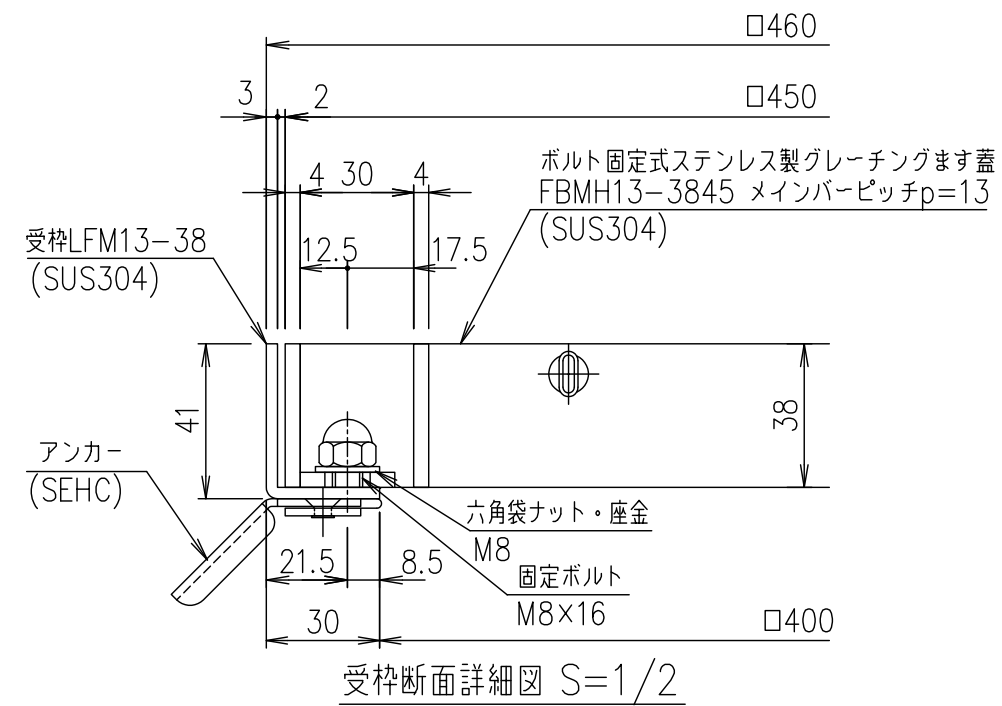
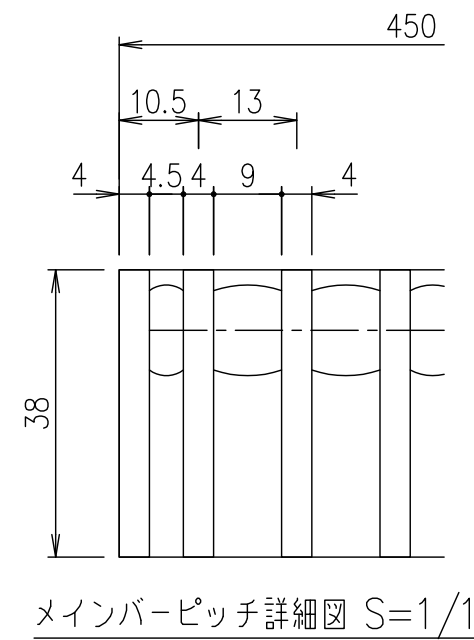
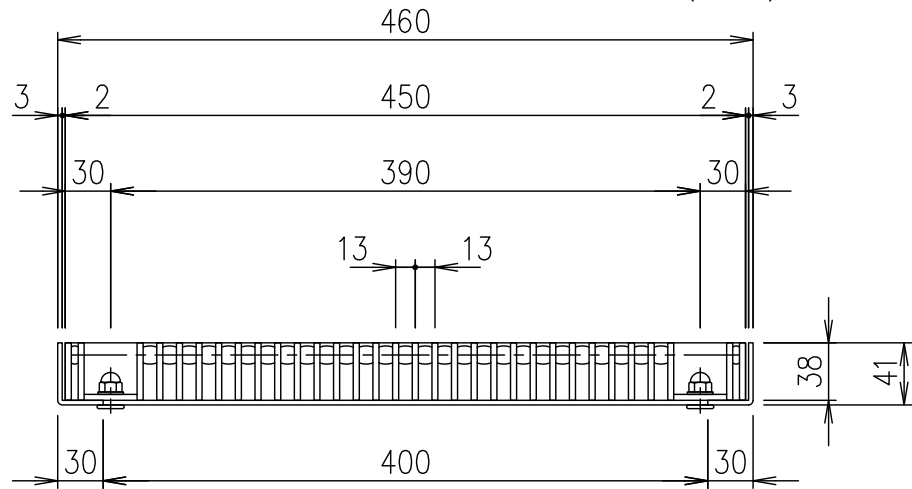
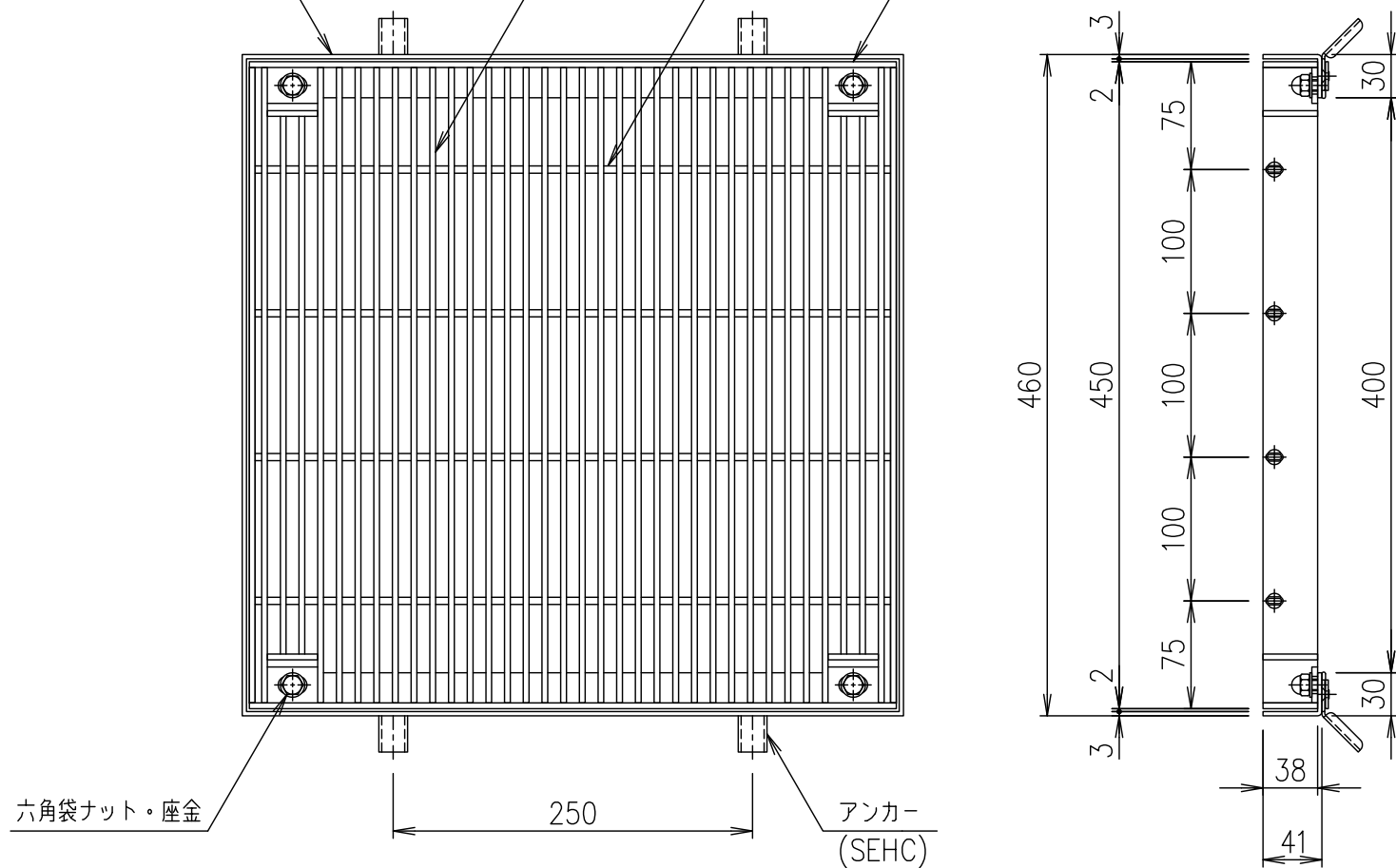


受枠(LFM13-38)L-41×30×3
 メインバー FB-38×4
 クロスバー
 エンドプレート FB-38×4



項番	名称	材質	個数	kg/個	記事
	受枠	SUS304		2.9	
	ステンレスます蓋	SUS304		20.7	
1/5	名称	DKC ボルト固定式ステンレス製グレーチングます蓋			
	ノーマルタイプ 適用荷重: T-20				
	尺度	FBMH13-3845 (メインバーピッチ13mm)			
	図番	S-E3-09597			

記号	内容	日付	編集
親番			
図歴			

担当	製図	照査	承認
	鈴木 (ち)	本木	伊藤
平成 年 月 日			
第一機材株式会社			