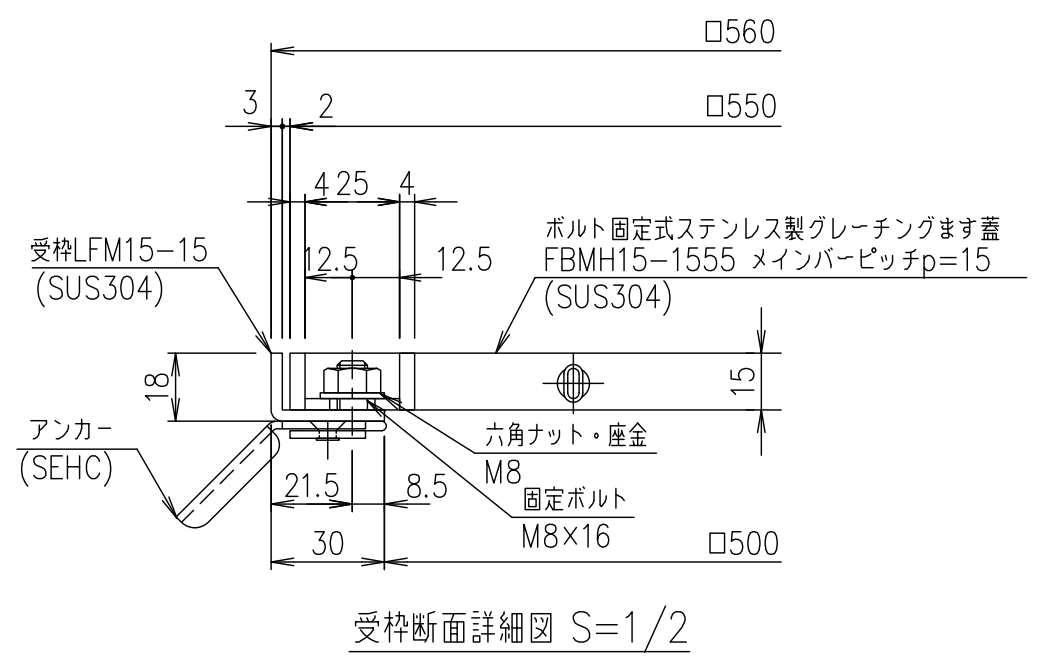
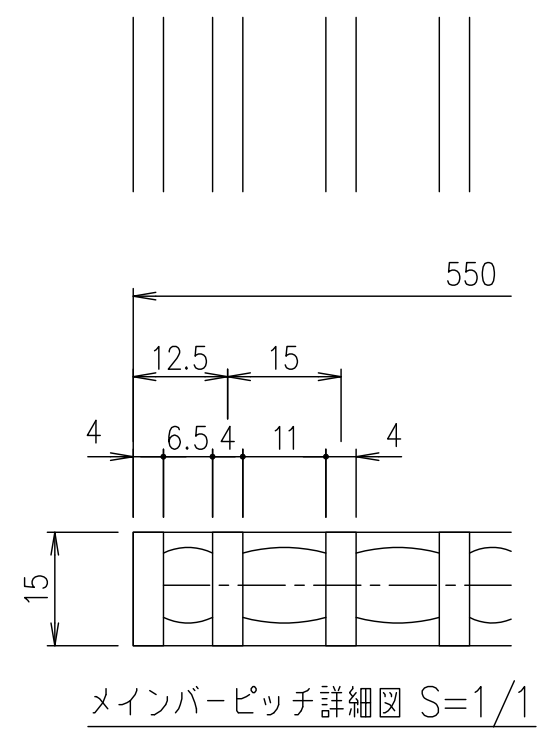
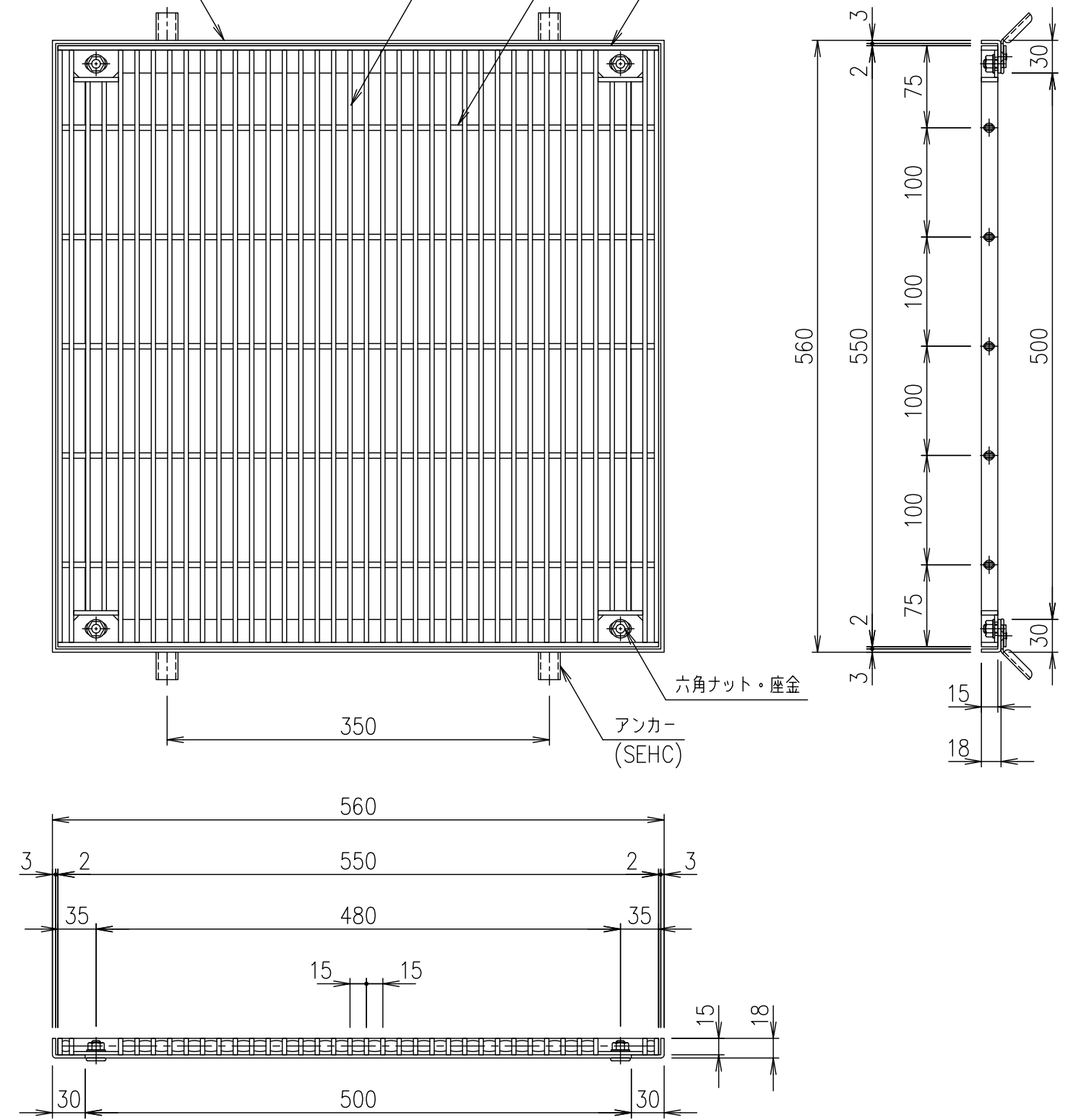


受枠(LFM15-15)L-18×30×3
 メインバー FB-15×4
 クロスバー
 エンドプレート FB-15×4



受枠	SUS304	2.6	
ステンレスます蓋	SUS304	11.0	
項番	名称	材質	個数 kg/個

記号	内容	日付	編集	担当	製図	照査	承認	1/5 名称	DKC ボルト固定式ステンレス製グレーチングます蓋 ノーマルタイプ 適用荷重：歩道用 FBMH15-1555 (メインバーピッチ15mm)
				鈴木 (ち)	本木	伊藤			
親番				平成 年 月 日				三角法 図番	S-E3-09610
図歴				第一機材株式会社					