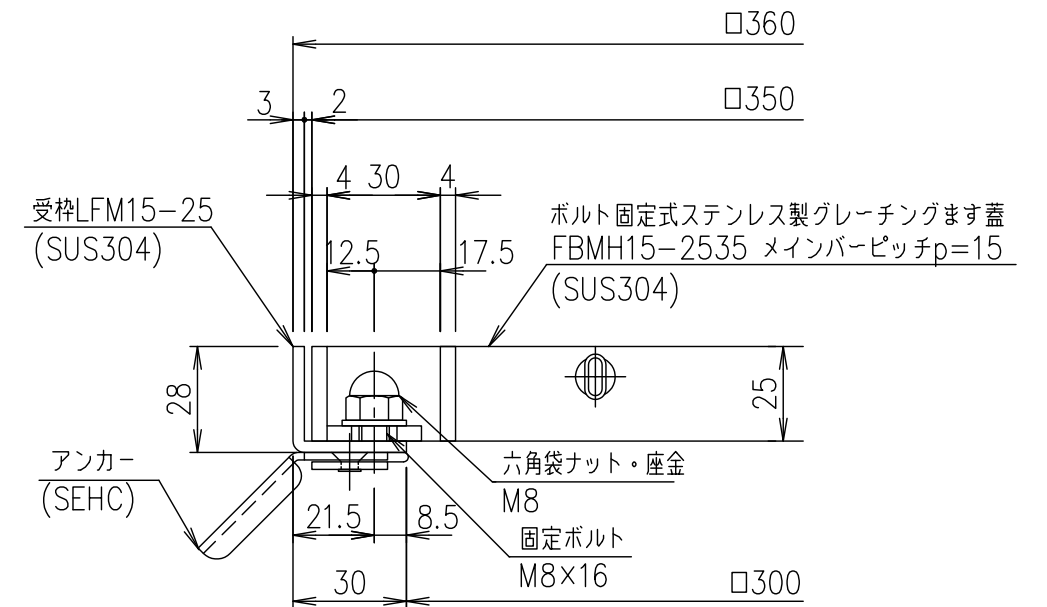
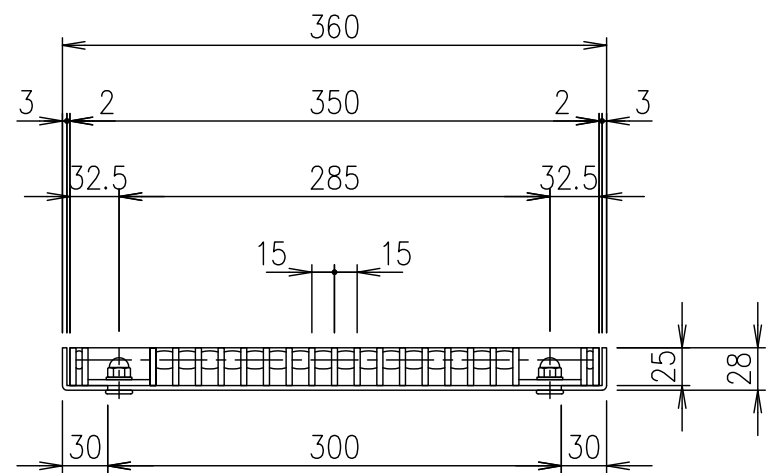


メインバーピッチ詳細図 S=1/1



受枠断面詳細図 S=1/2

項番	名称	材質	個数	kg/個	記事
	受枠	SUS304		1.8	
	ステンレスます蓋	SUS304		7.6	

記号	内容	日付	編集	担当	製図	照査	承認	1/5	名称	DKC ボルト固定式ステンレス製グレーチングます蓋 ノーマルタイプ 適用荷重:T-6 FBMH15-2535 (メインバーピッチ15mm)
					鈴木 (ち)	本木	伊藤	尺度		
					平成 年 月 日					
親番				第一機材株式会社				三角法	図番	S-E3-09622
図歴										