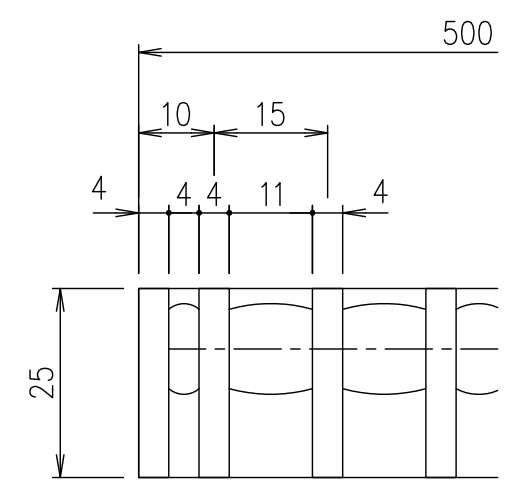
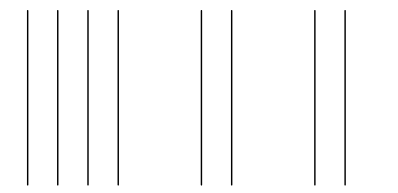
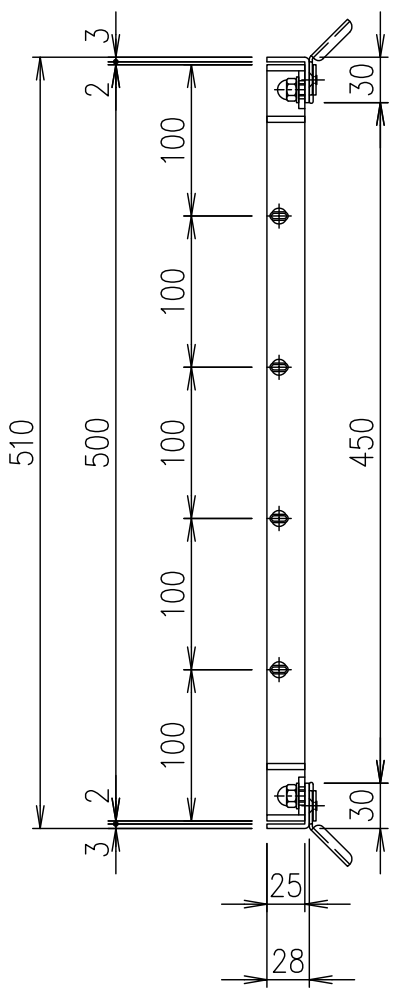
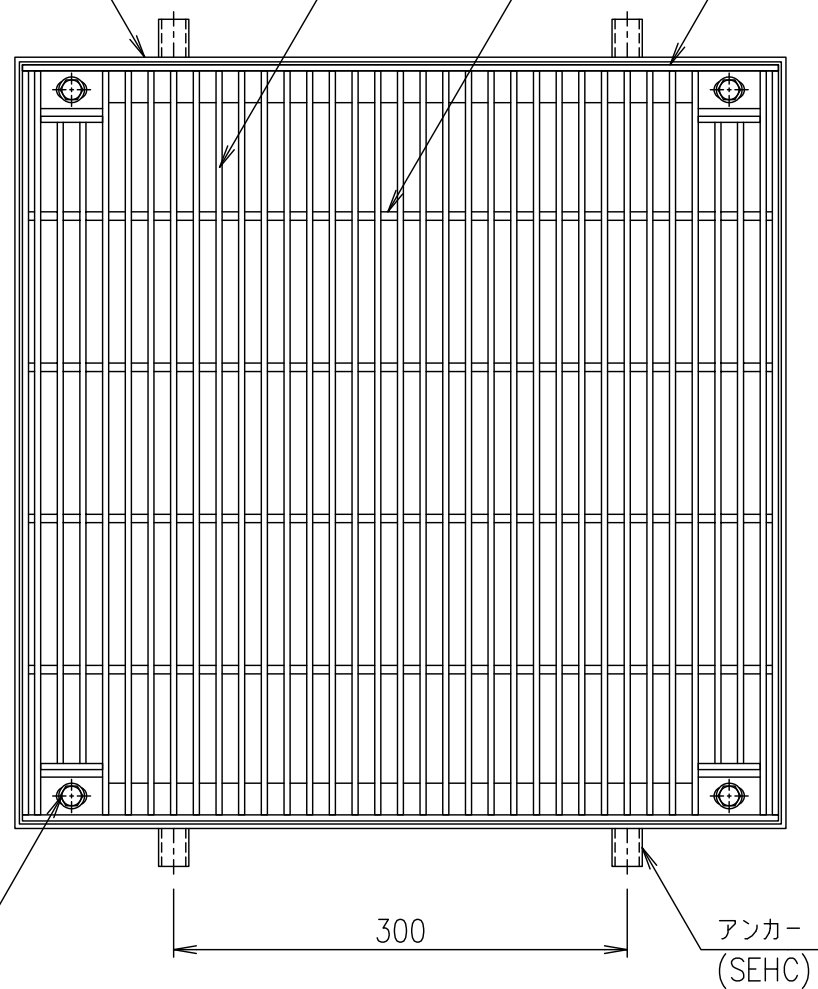


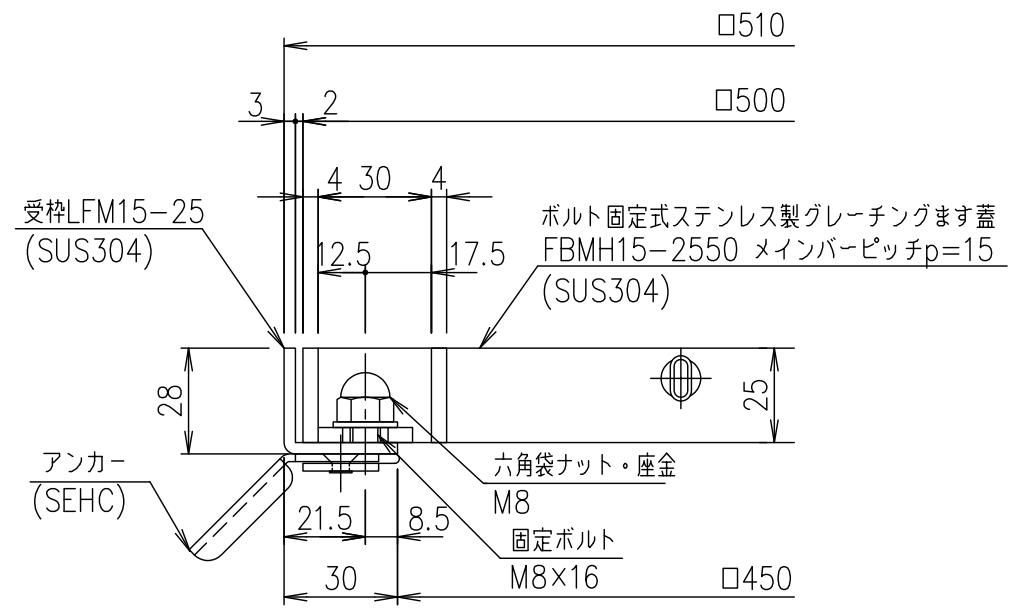
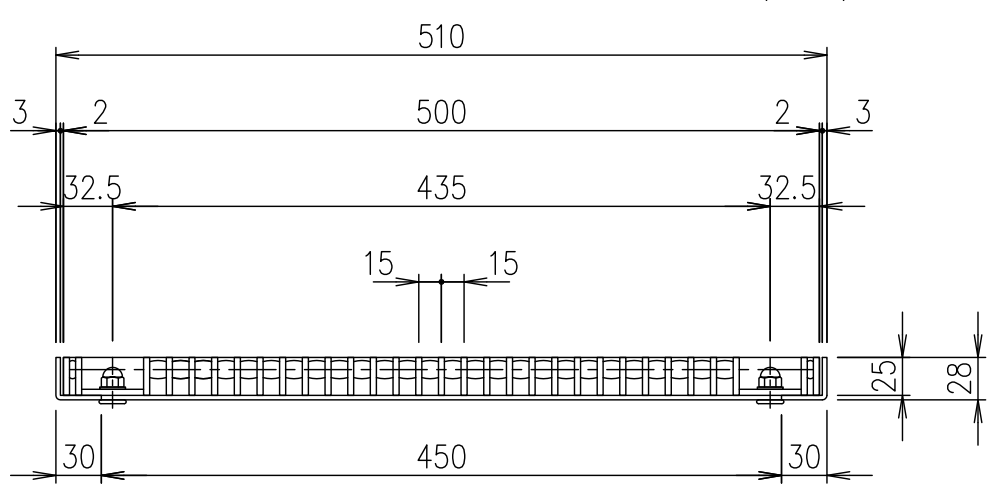
受枠(LFM15-25)L-28×30×3
 メインバー FB-25×4
 クロスバー
 エンドプレート FB-25×4



メインバーピッチ詳細図 S=1/1

六角袋ナット・座金

アンカー (SEHC)



受枠断面詳細図 S=1/2

受枠	SUS304	2.7	
ステンレスます蓋	SUS304	14.9	
項番	名称	材質	個数 kg/個

記号	内容	日付	編集	担当	製図	照査	承認	1/5 名称	DKC ボルト固定式ステンレス製グレーチングます蓋 ノーマルタイプ 適用荷重:T-2 FBMH15-2550 (メインバーピッチ15mm)
				鈴木 (ち)	本木	伊藤	平成 年 月 日		
親番				第一機材株式会社				三角法	図番
図歴									