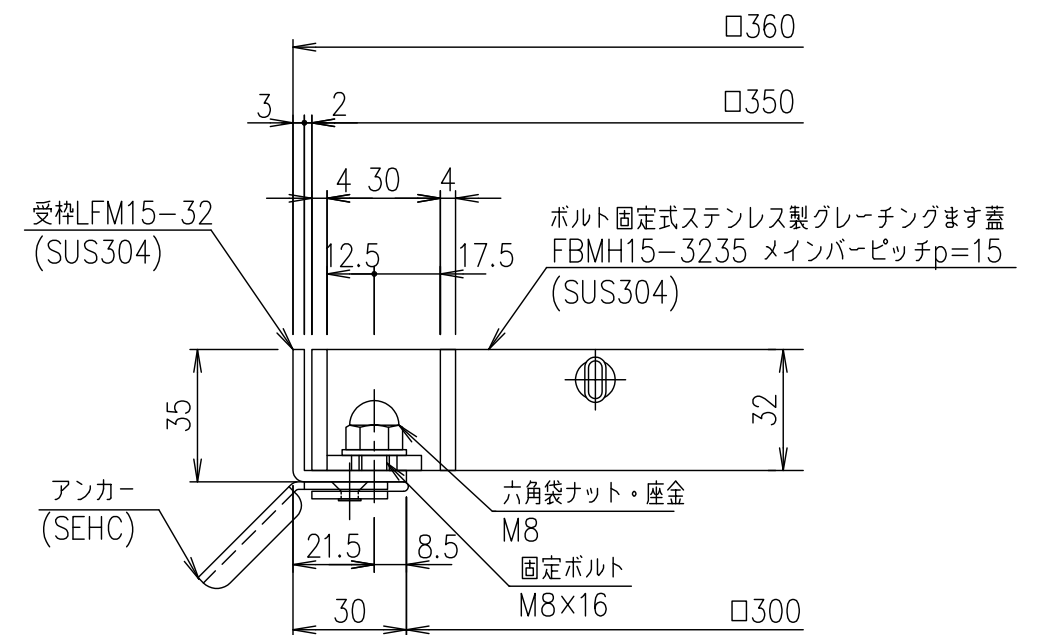
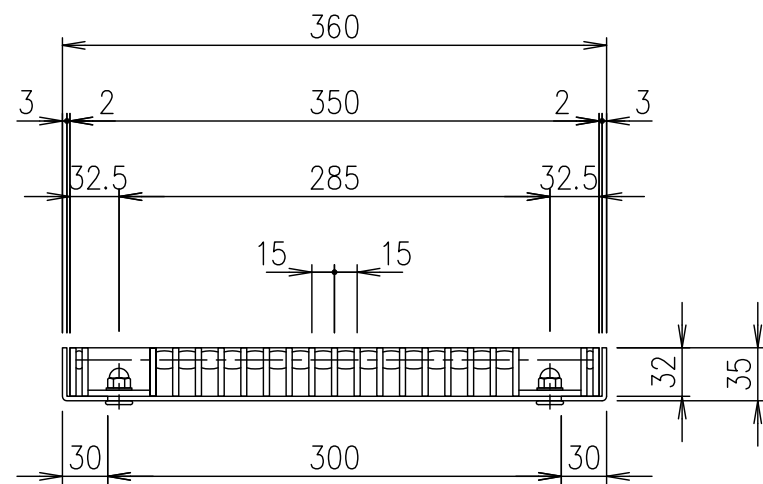


メインバーピッチ詳細図 S=1/1



受枠断面詳細図 S=1/2

項番	名称	材質	個数	kg/個	記事
	受枠	SUS304	2.0		
	ステンレスます蓋	SUS304	9.7		

記号	内容	日付	編集	担当	製図	照査	承認	1/5	名称	DKC ボルト固定式ステンレス製グレーチングます蓋 ノーマルタイプ 適用荷重：T-20 FBMH15-3235 (メインバーピッチ15mm)
				鈴木	本木	伊藤	伊藤	1/5		
				平成 年 月 日					尺度	
親番				第一機材株式会社					三角法	
図歴									図番	S-E3-09630