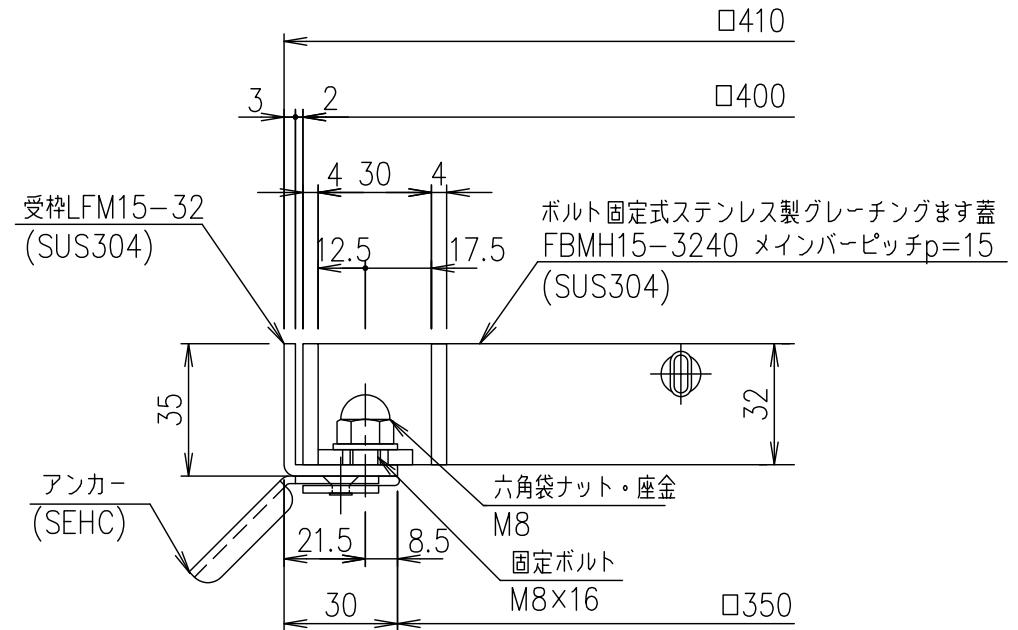
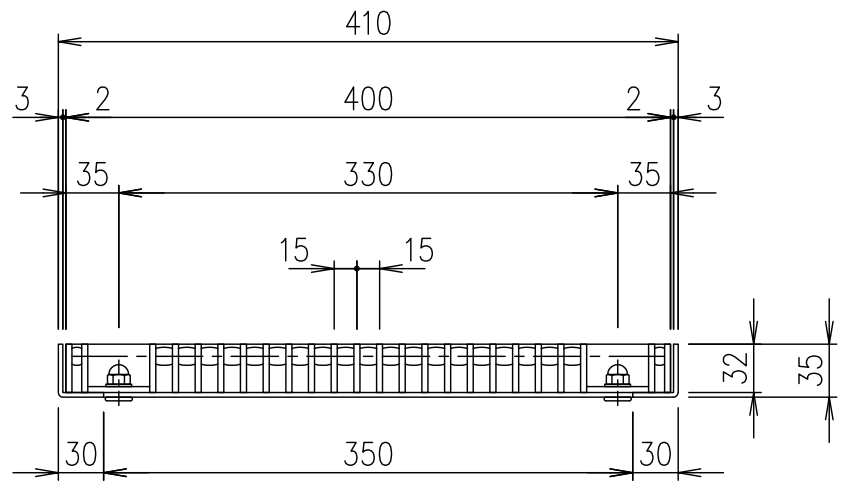


メインバーピッチ詳細図 S=1/1



受枠断面詳細図 S=1/2

受枠	SUS304	2.4	
ステンレスます蓋	SUS304	12.2	
項番	名称	材質	個数 kg/個

記号	内容	日付	編集	担当	製図	照査	承認	1/5 名 称 DKC ボルト固定式ステンレス製グレーチングます蓋 ノーマルタイプ 適用荷重：T-14 FBMH15-3240 (メインバーピッチ15mm)
				鈴木	本木	伊藤		
				平成 年 月 日			第一機材株式会社	S-E3-09631
親番							三角法	
図歴								図番