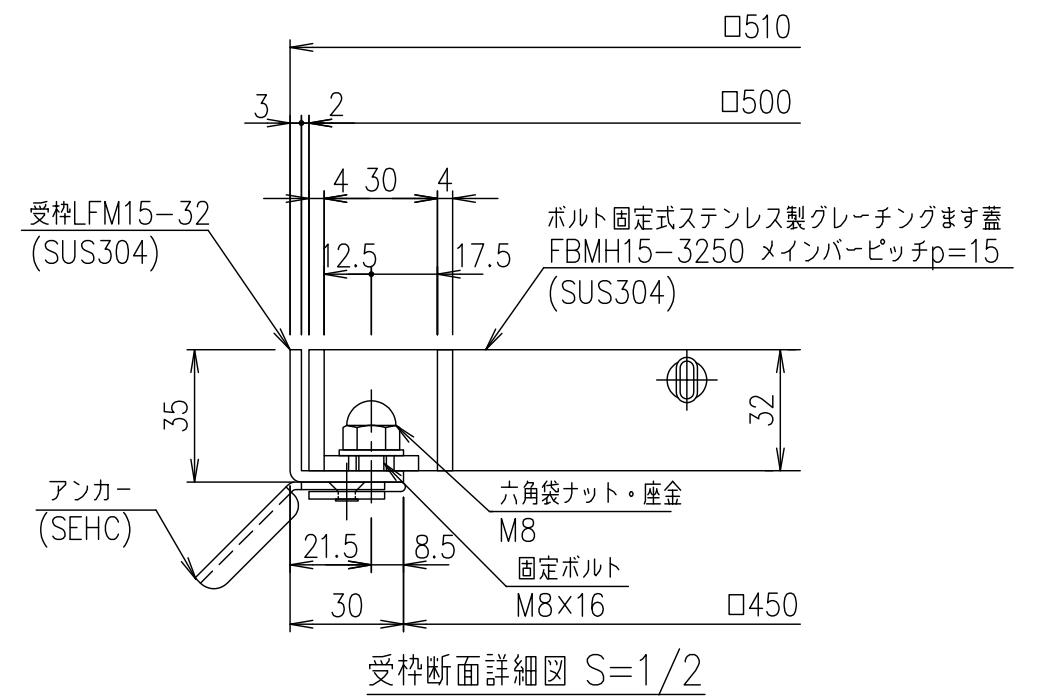
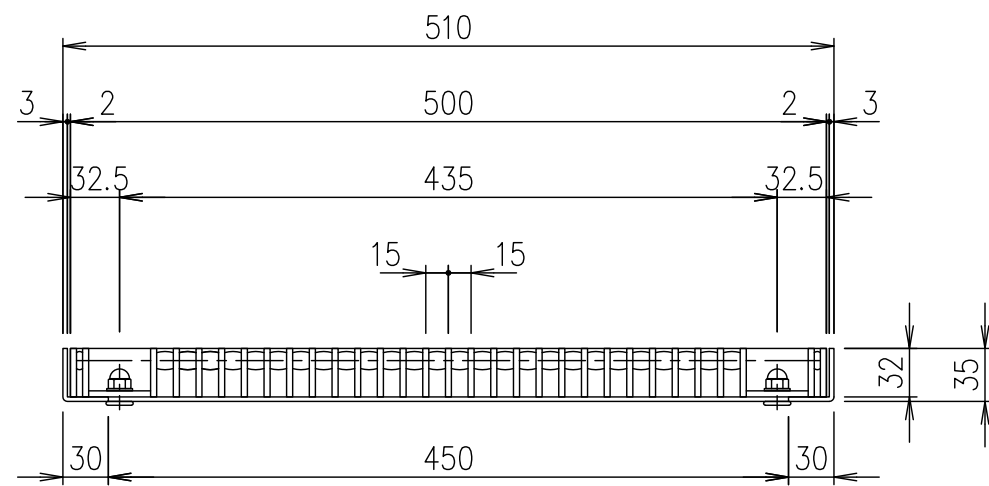


メインバーピッチ詳細図 S=1/1



受枠断面詳細図 S=1/2

受枠	SUS304	3.0	
ステンレスます蓋	SUS304	19.0	
項番	名称	材質	個数 kg/個

記号	内容	日付	編集	担当	製図	照査	承認	1/5 名 称	DKC ボルト固定式ステンレス製グレーチングます蓋 ノーマルタイプ 適用荷重:T-6 FBMH15-3250 (メインバーピッチ15mm)
				鈴木	本木	伊藤			
親番				平成 年 月 日				三角 法	図 番
図歴				第一機材株式会社					