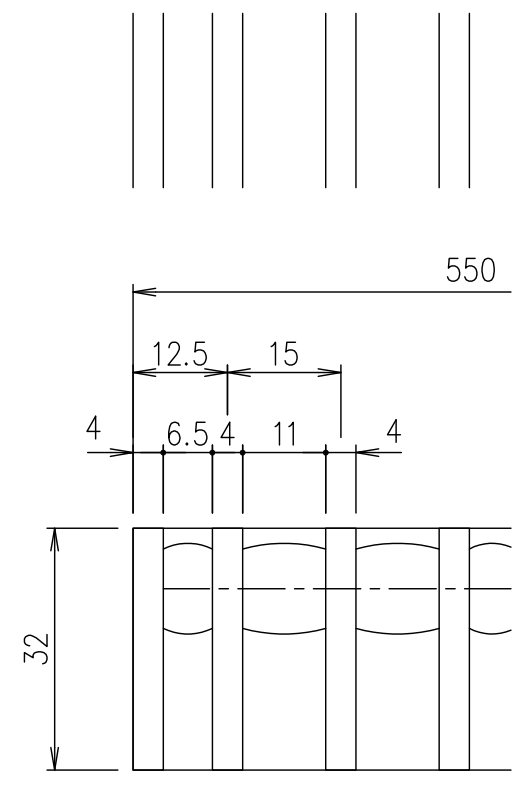
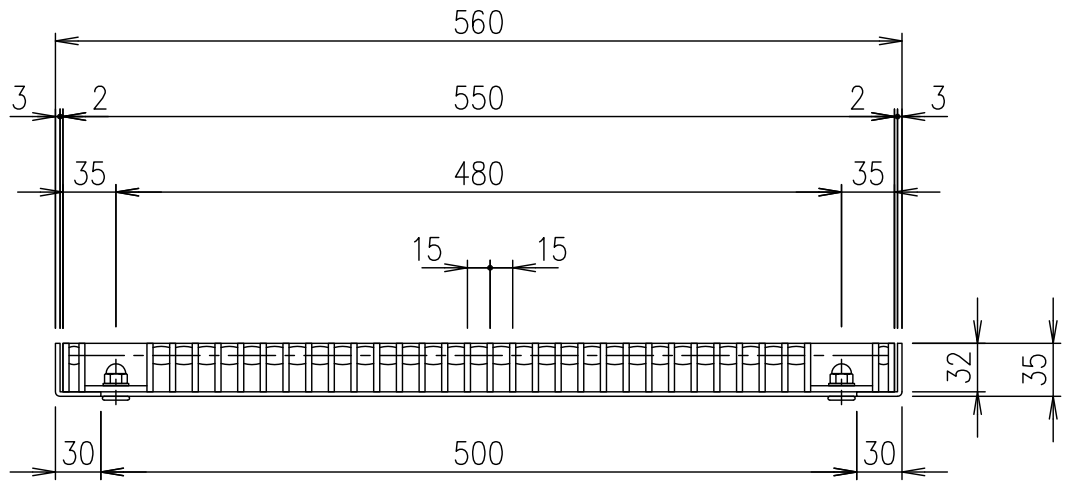
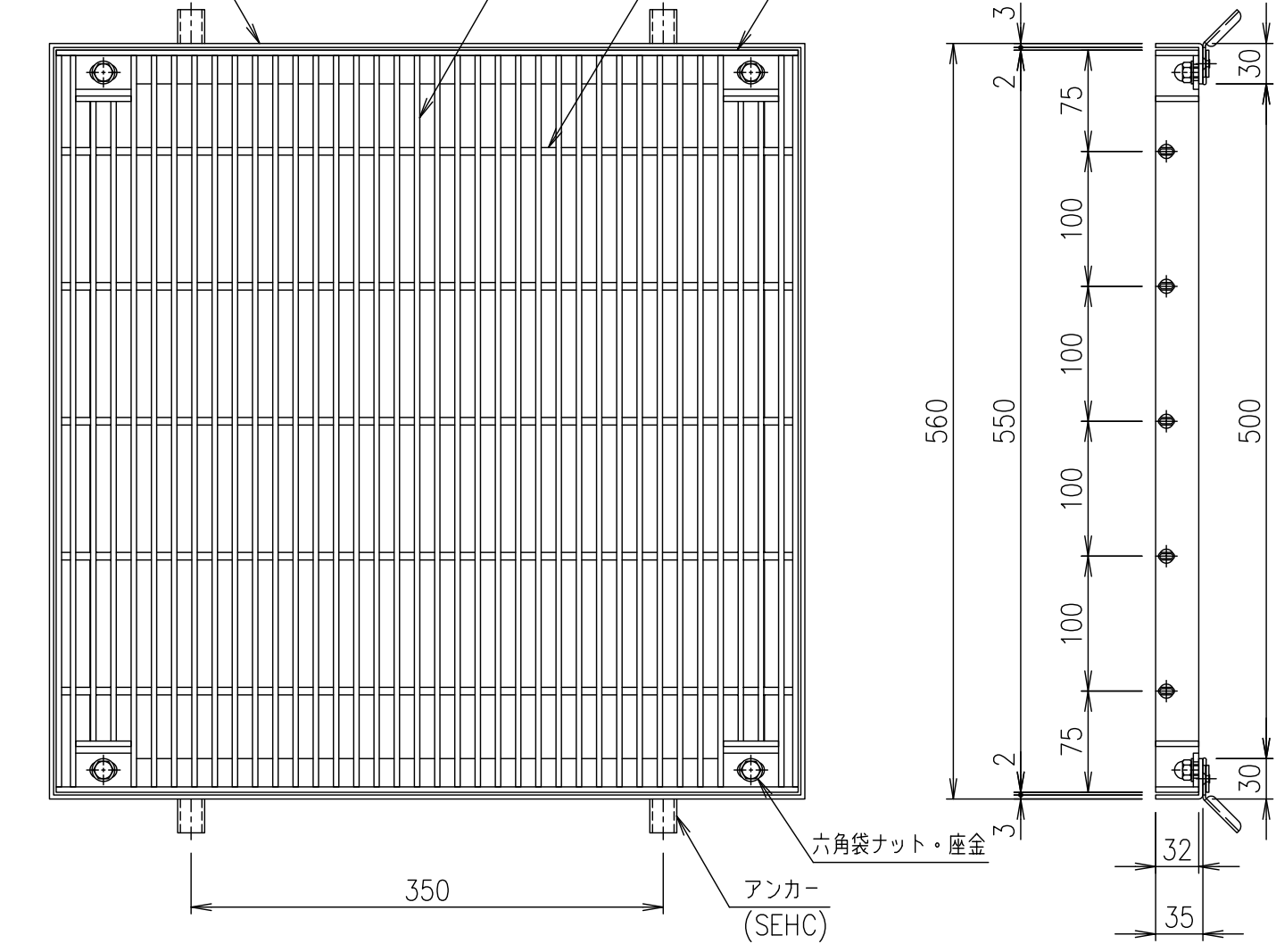
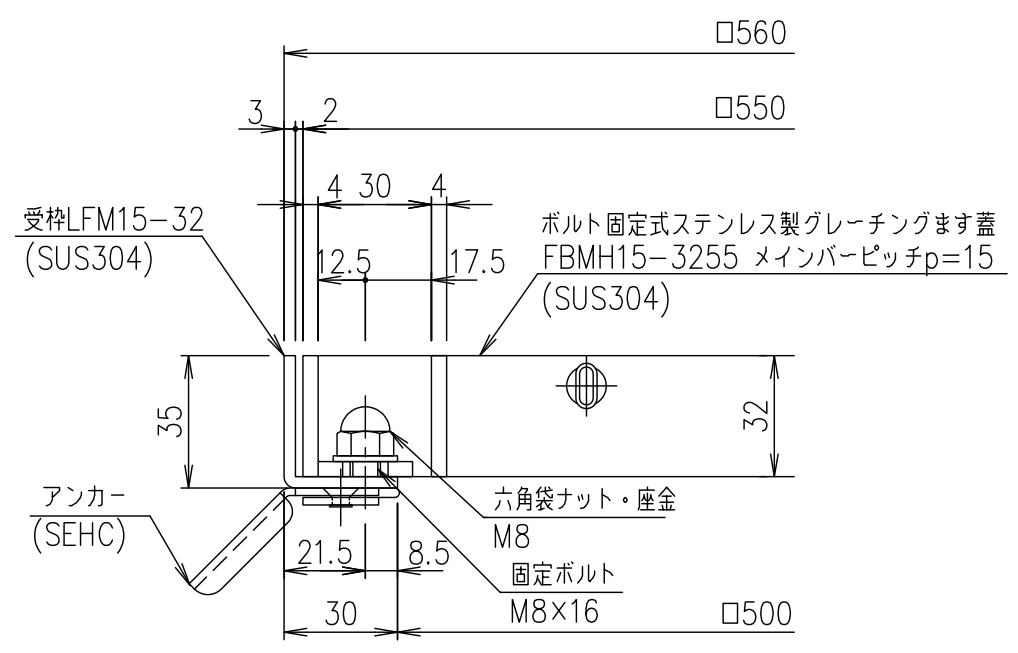


受枠(LFM15-32)L-35×30×3
 メインバー FB-32×4
 クロスバー
 エンドプレート FB-32×4



メインバーピッチ詳細図 S=1/1



受枠断面詳細図 S=1/2

受枠	SUS304	3.3	
ステンレスます蓋	SUS304	22.8	
項番	名称	材質	個数 kg/個

記号	内容	日付	編集	担当	製図	照査	承認	1/5 尺度	名称 DKC ボルト固定式ステンレス製グレーチングます蓋 ノーマルタイプ 適用荷重:T-2 FBMH15-3255 (メインバーピッチ15mm)
				鈴木 (ち)	本木	伊藤			
親番				平成 年 月 日				三角法	図番 S-E3-09634
図歴				第一機材株式会社					