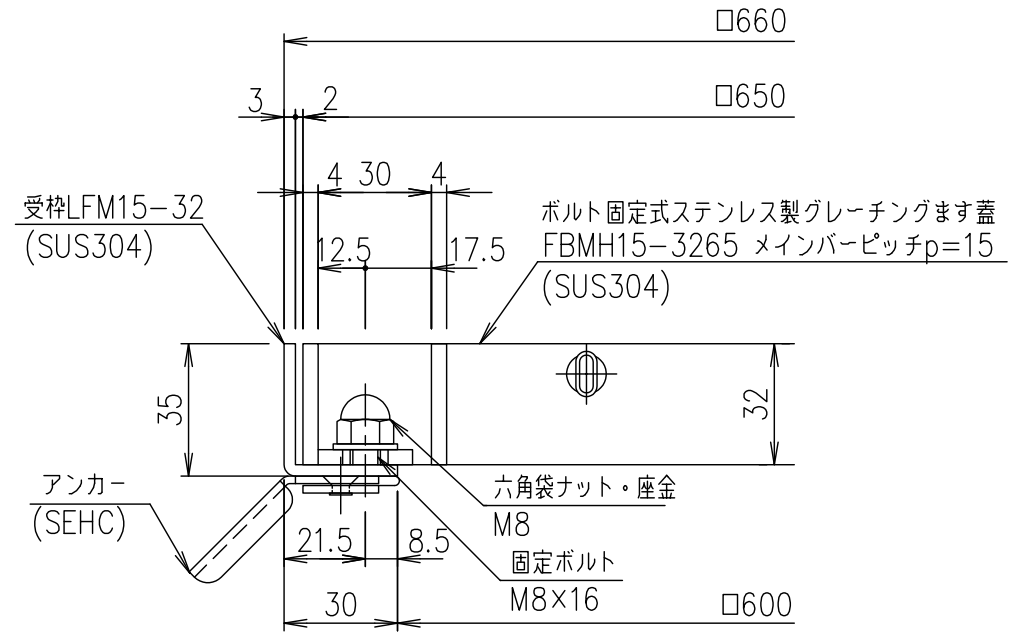


メインバーピッチ詳細図 S=1/1



受枠断面詳細図 S=1/2

| 項番 | 名称 | 材質 | 個数 | kg/個 | 記事 |
|-----|----------|----------------------------|----|------|----|
| | 受枠 | SUS304 | | 3.9 | |
| | ステンレスます蓋 | SUS304 | | 31.0 | |
| 1/5 | 名称 | DKC ボルト固定式ステンレス製グレーチングます蓋 | | | |
| | 尺度 | ノーマルタイプ 適用荷重:T-2 | | | |
| | 図番 | FBMH15-3265 (メインバーピッチ15mm) | | | |
| 親番 | 内容 | 第一機材株式会社 | | | |
| 図歴 | 日付 | 平成 年 月 日 | | | |

| 記号 | 内容 | 日付 | 編集 |
|----|----|----|----|
| | | | |
| | | | |
| | | | |