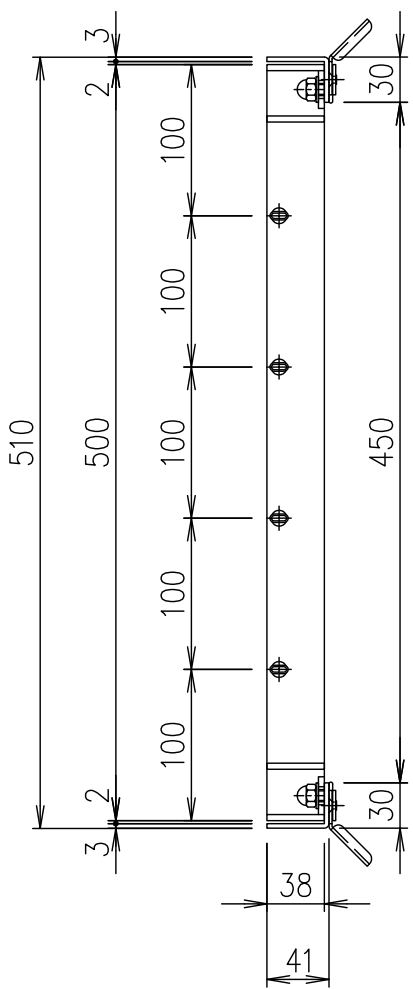
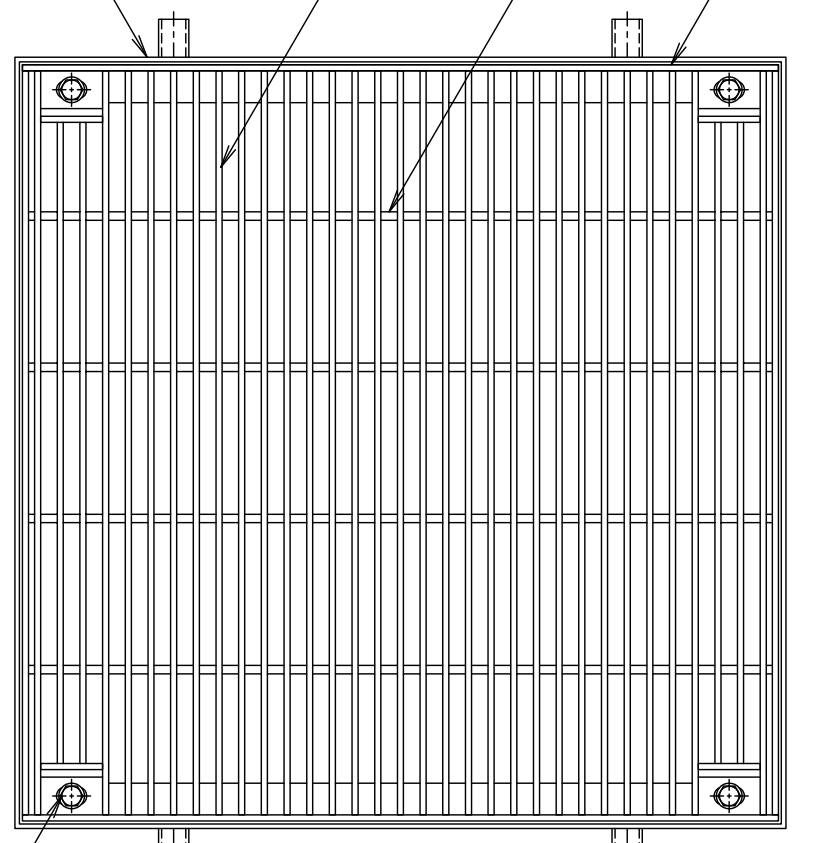
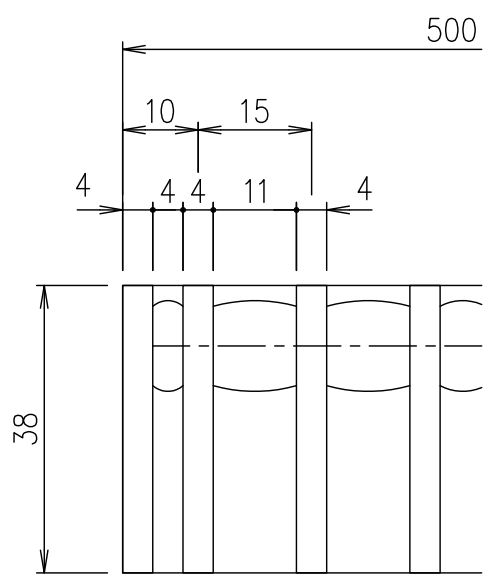
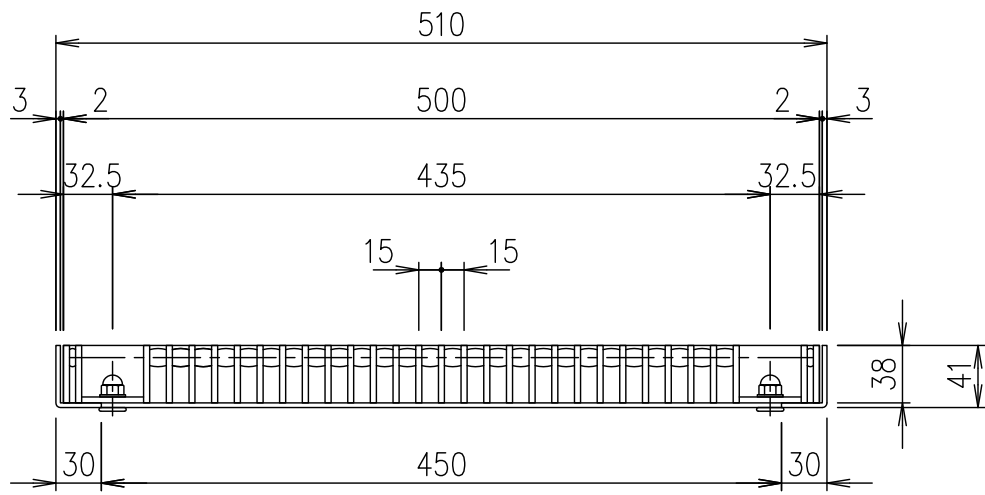


受枠(LFM15-38)L-41×30×3
 メインバー FB-38×4
 クロスバー
 エンドプレート FB-38×4

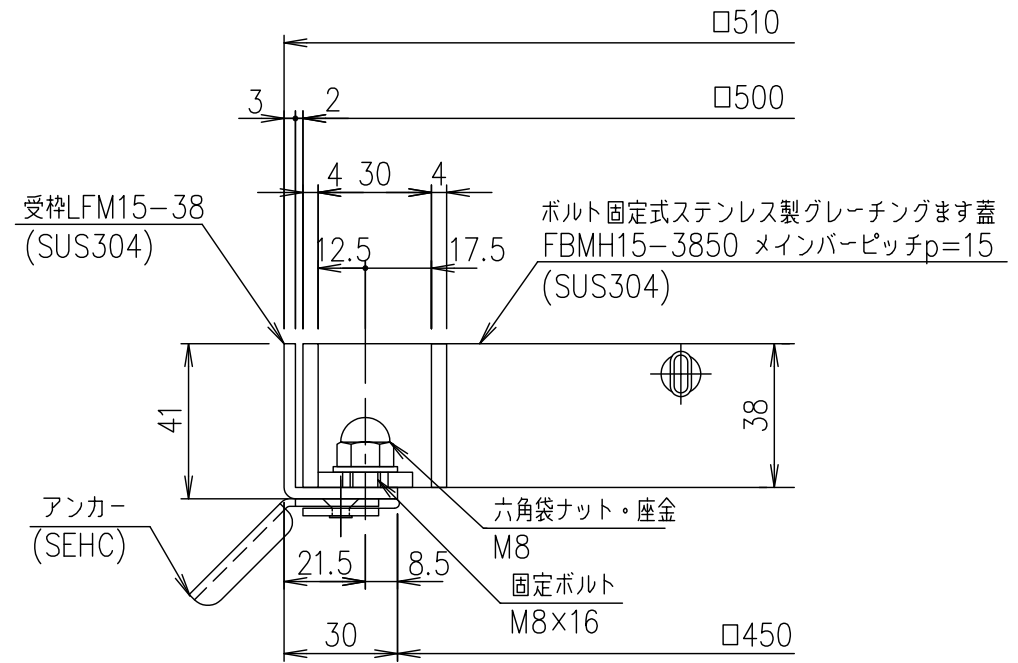


六角袋ナット・座金

アンカー (SEHC)



メインバーピッチ詳細図 S=1/1



受枠断面詳細図 S=1/2

項番	名称	材質	個数	kg/個	記事
	受枠	SUS304		3.3	
	ステンレスます蓋	SUS304		22.5	

記号	内容	日付	編集	担当	製図	照査	承認	1/5	名称	DKC ボルト固定式ステンレス製グレーチングます蓋 ノーマルタイプ 適用荷重:T-14 FBMH15-3850 (メインバーピッチ15mm)
					鈴木 (ち)	本木	伊藤	平成 年 月 日		
親番									三角法	
図歴									図番	S-E3-09639

第一機材株式会社