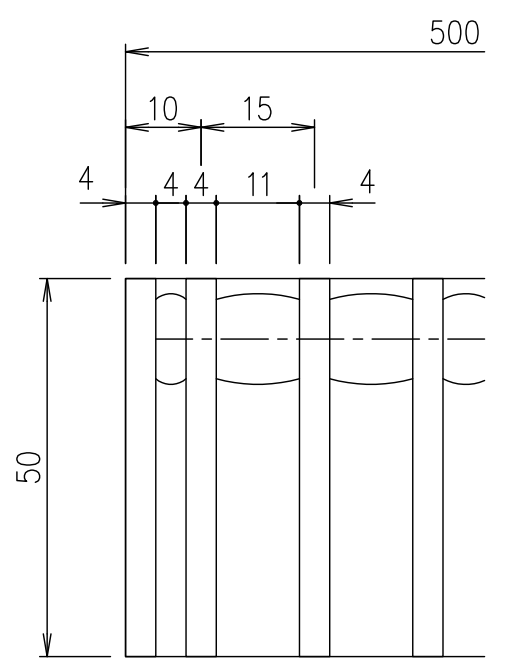
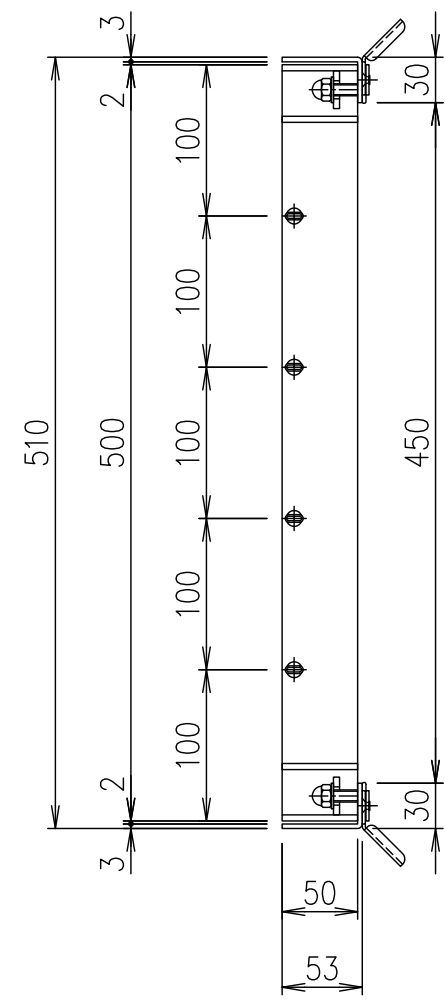
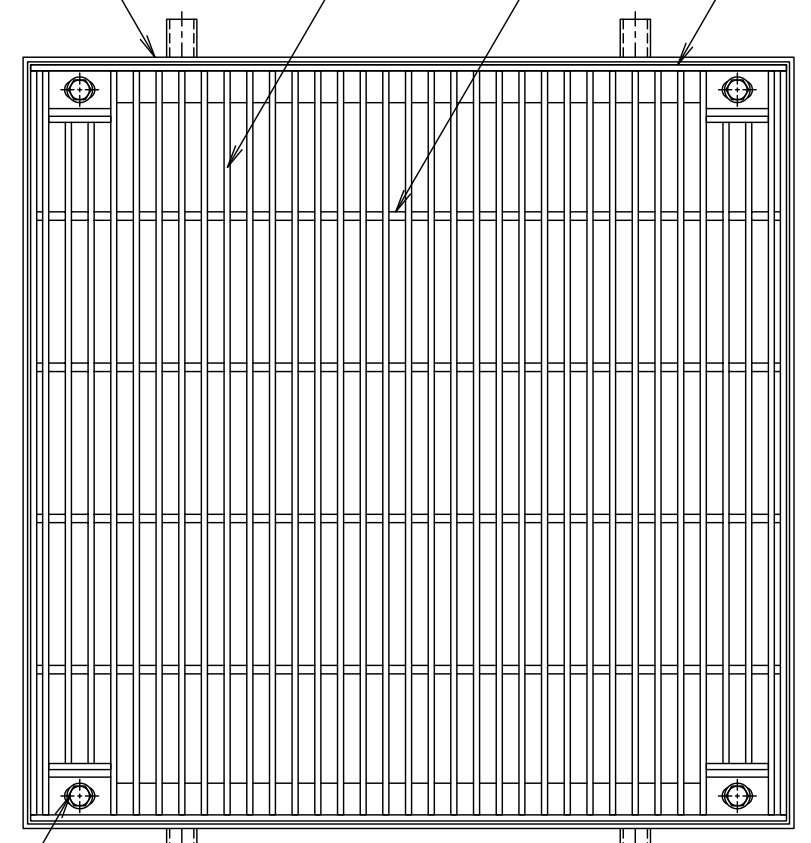
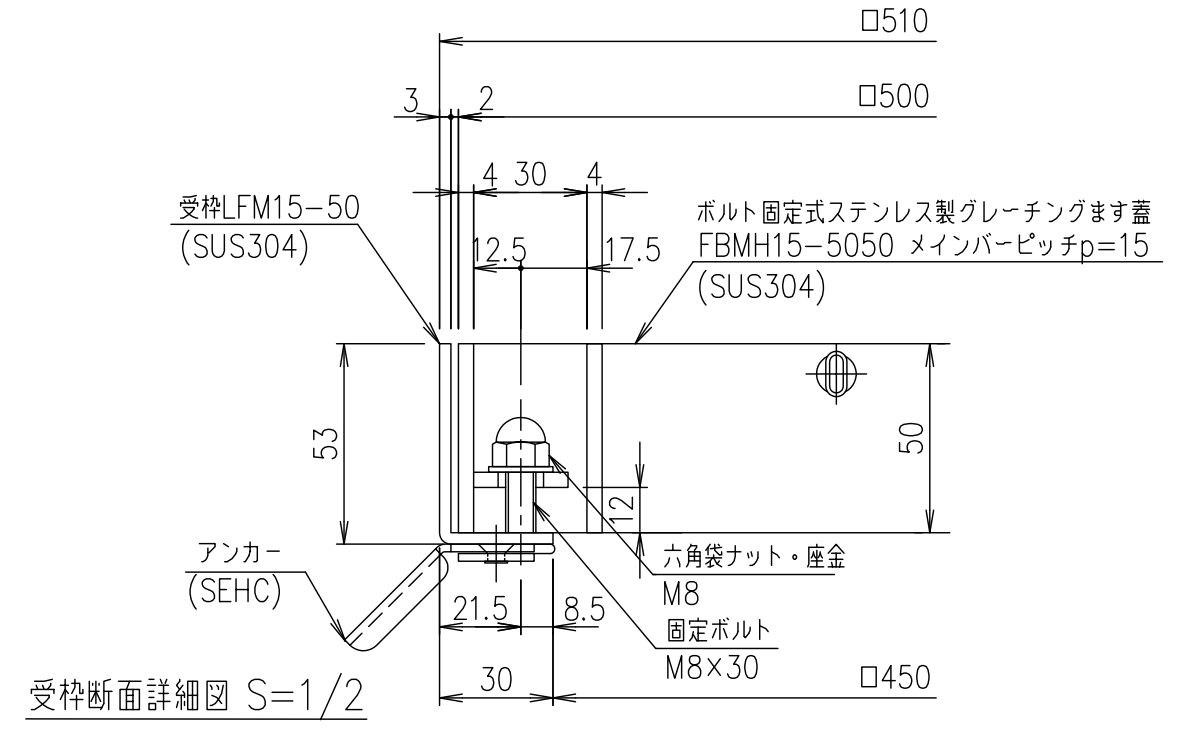
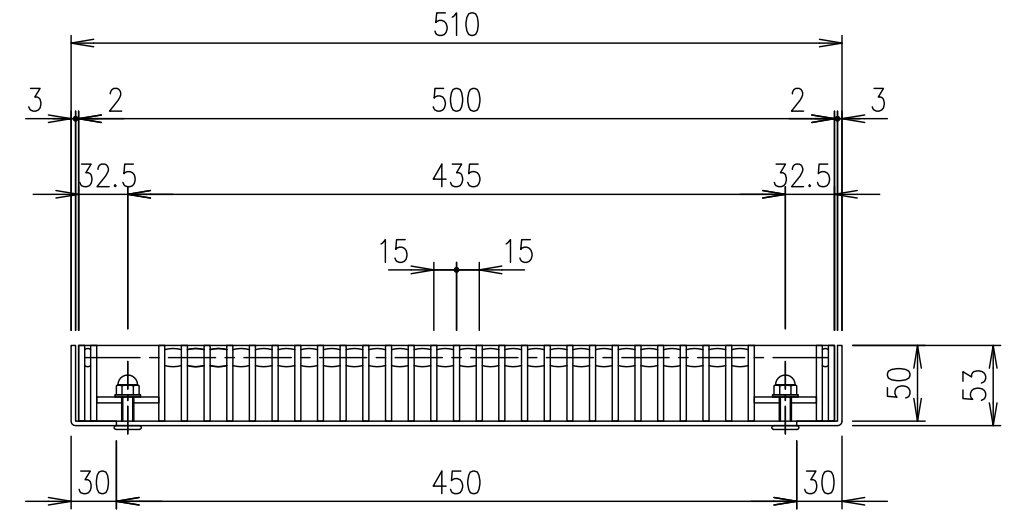


受枠(LFM15-50)L-53×30×3
 メインバー FB-50×4
 クロスバー
 エンドプレート FB-50×4



メインバーピッチ詳細図 S=1/1

六角袋ナット・座金
 アンカー (SEHC)



受枠断面詳細図 S=1/2

受枠	SUS304	3.8	
ステンレスます蓋	SUS304	29.5	
項番	名称	材質	個数 kg/個 記事

記号	内容	日付	編集	担当	製図	照査	承認	1/5 名称	DKC ボルト固定式ステンレス製グレーチングます蓋 ノーマルタイプ 適用荷重：T-20 FBMH15-5050 (メインバーピッチ15mm)
親番				鈴木	本木	伊藤			
図歴				平成	年	月	日	三角法	図番
				第一機材株式会社					S-E3-09643