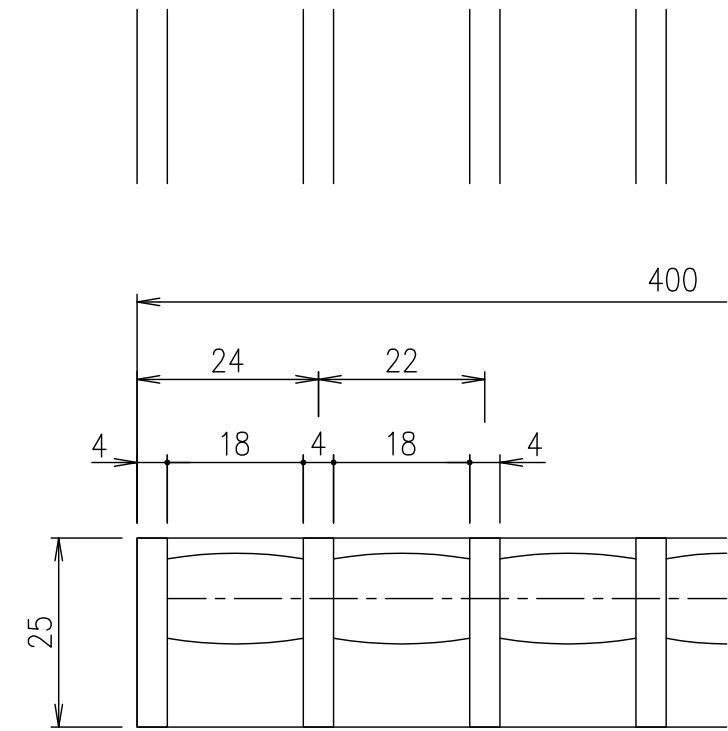
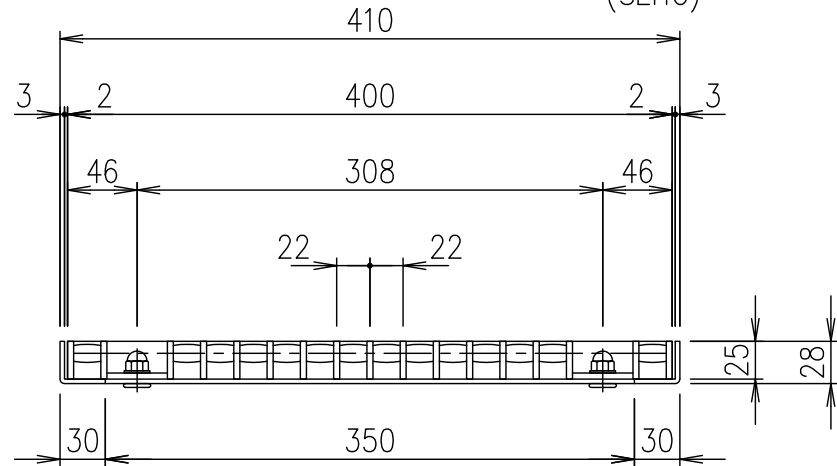
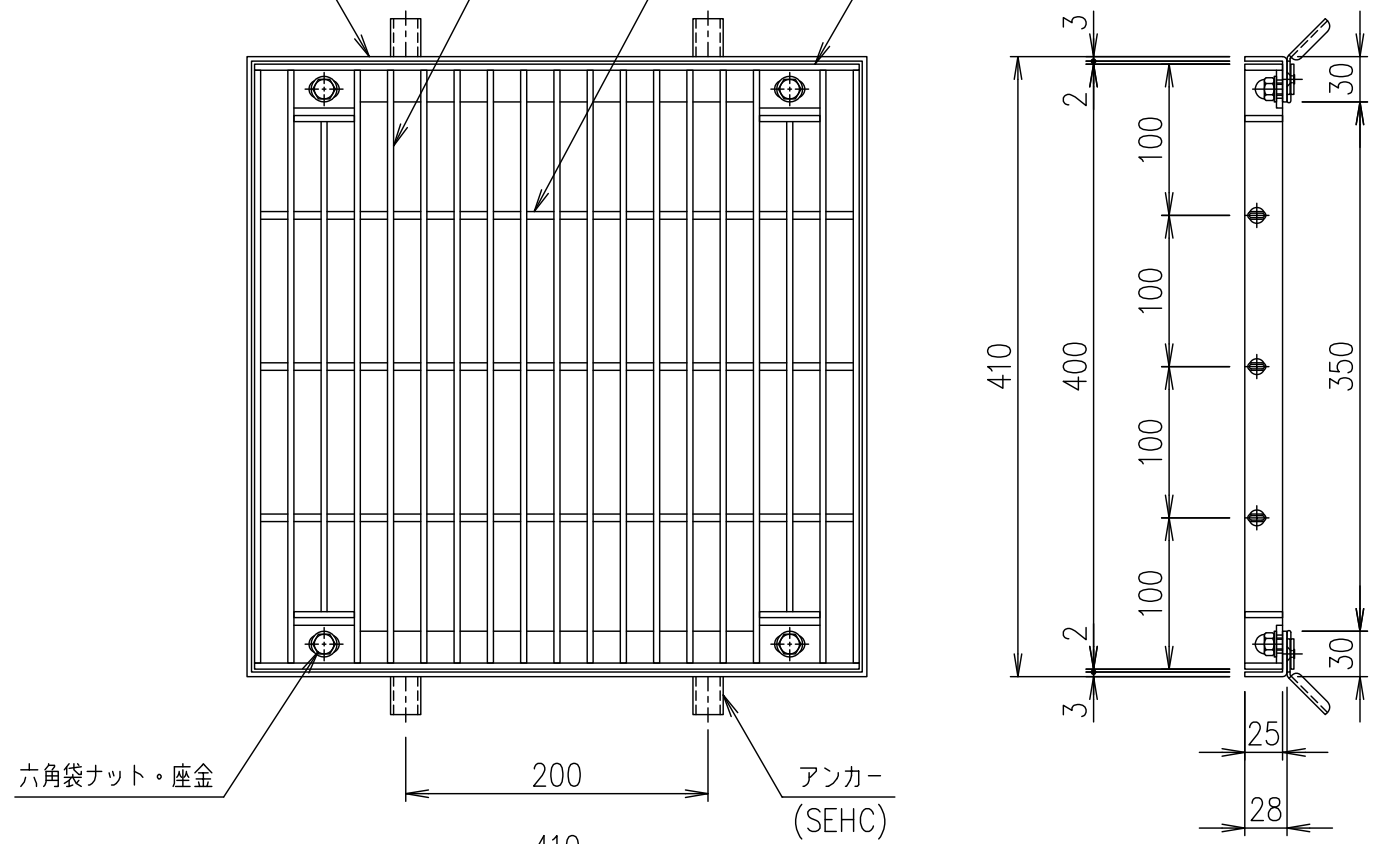
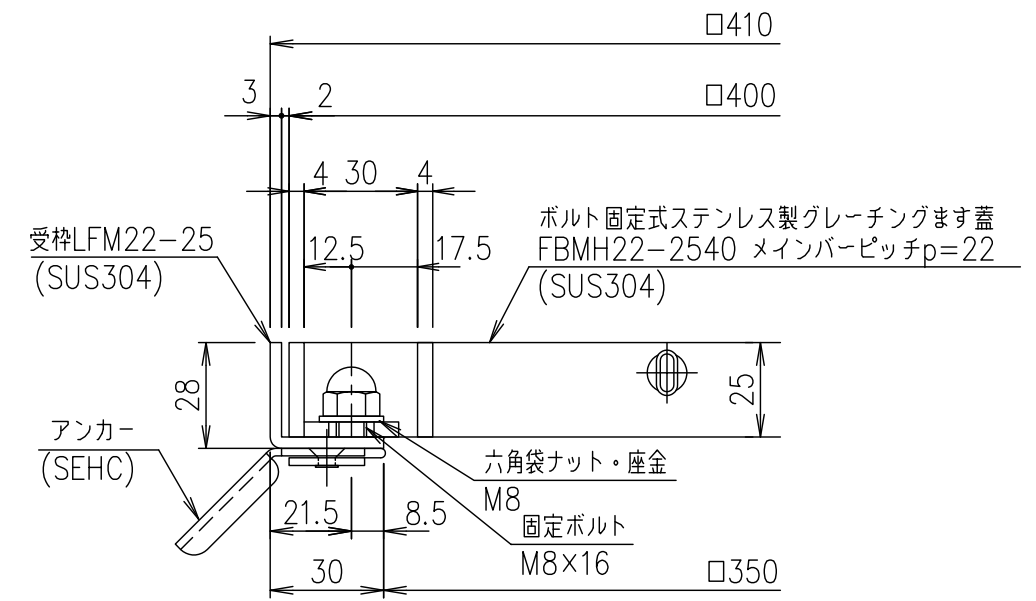


受枠(LFM22-25)L-28×30×3
 メインバー FB-25×4
 クロスバー
 エンドプレート FB-25×4



メインバーピッチ詳細図 S=1/1



受枠断面詳細図 S=1/2

項番	名称	材質	個数	kg/個	記事																																	
	受枠	SUS304		2.1																																		
	ステンレスます蓋	SUS304		6.8																																		
<table border="1" style="width:100%; border-collapse: collapse;"> <tr> <td style="width:10%;">1/5</td> <td style="width:10%;">名称</td> <td colspan="4">DKC ボルト固定式ステンレス製グレーチングます蓋</td> </tr> <tr> <td style="width:10%;">5</td> <td style="width:10%;">尺度</td> <td colspan="4">ノーマルタイプ 適用荷重:T-2</td> </tr> <tr> <td style="width:10%;">1/5</td> <td style="width:10%;">図番</td> <td colspan="4">FBMH22-2540 (メインバーピッチ22mm)</td> </tr> <tr> <td style="width:10%;">1/5</td> <td style="width:10%;">図番</td> <td colspan="4">S-E3-09665</td> </tr> </table>						1/5	名称	DKC ボルト固定式ステンレス製グレーチングます蓋				5	尺度	ノーマルタイプ 適用荷重:T-2				1/5	図番	FBMH22-2540 (メインバーピッチ22mm)				1/5	図番	S-E3-09665												
1/5	名称	DKC ボルト固定式ステンレス製グレーチングます蓋																																				
5	尺度	ノーマルタイプ 適用荷重:T-2																																				
1/5	図番	FBMH22-2540 (メインバーピッチ22mm)																																				
1/5	図番	S-E3-09665																																				
<table border="1" style="width:100%; border-collapse: collapse;"> <tr> <td style="width:10%;">親番</td> <td style="width:10%;">内容</td> <td style="width:10%;">日付</td> <td style="width:10%;">編集</td> <td style="width:10%;">担当</td> <td style="width:10%;">製図</td> <td style="width:10%;">照査</td> <td style="width:10%;">承認</td> <td style="width:10%;">第一機材株式会社</td> <td style="width:10%;">三角法</td> <td style="width:10%;">図番</td> </tr> <tr> <td>図歴</td> <td></td> <td></td> <td></td> <td></td> <td>鈴木 (ち)</td> <td>本木</td> <td>伊藤</td> <td></td> <td></td> <td></td> </tr> <tr> <td></td> <td></td> <td></td> <td></td> <td></td> <td>平成</td> <td>年</td> <td>月</td> <td>日</td> <td></td> <td></td> </tr> </table>						親番	内容	日付	編集	担当	製図	照査	承認	第一機材株式会社	三角法	図番	図歴					鈴木 (ち)	本木	伊藤									平成	年	月	日		
親番	内容	日付	編集	担当	製図	照査	承認	第一機材株式会社	三角法	図番																												
図歴					鈴木 (ち)	本木	伊藤																															
					平成	年	月	日																														