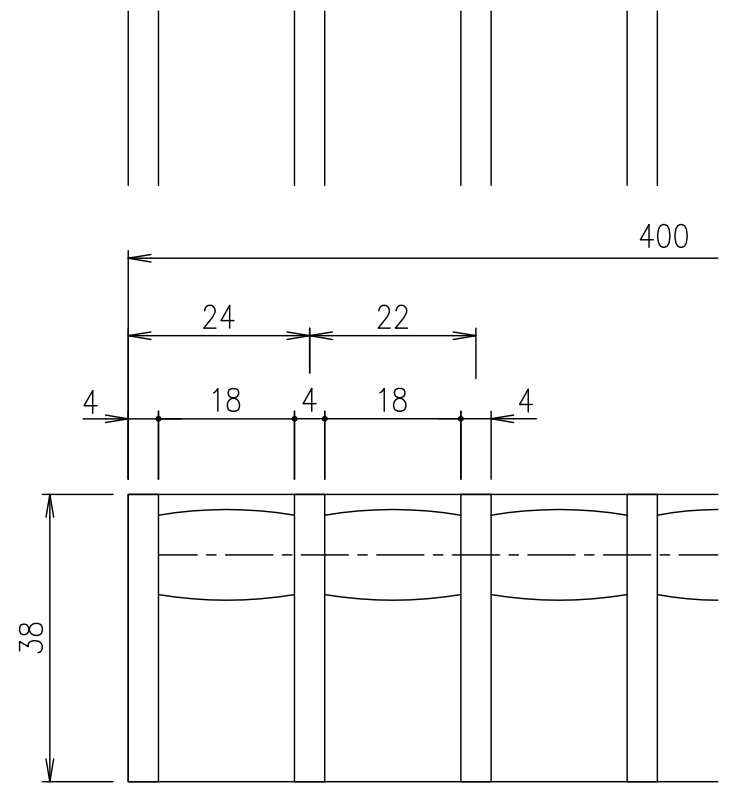
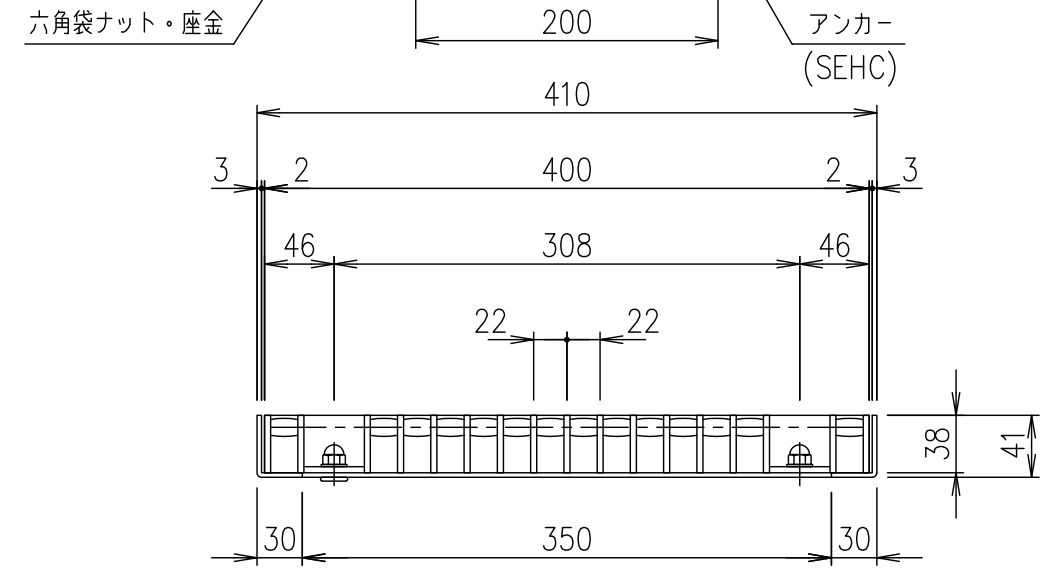
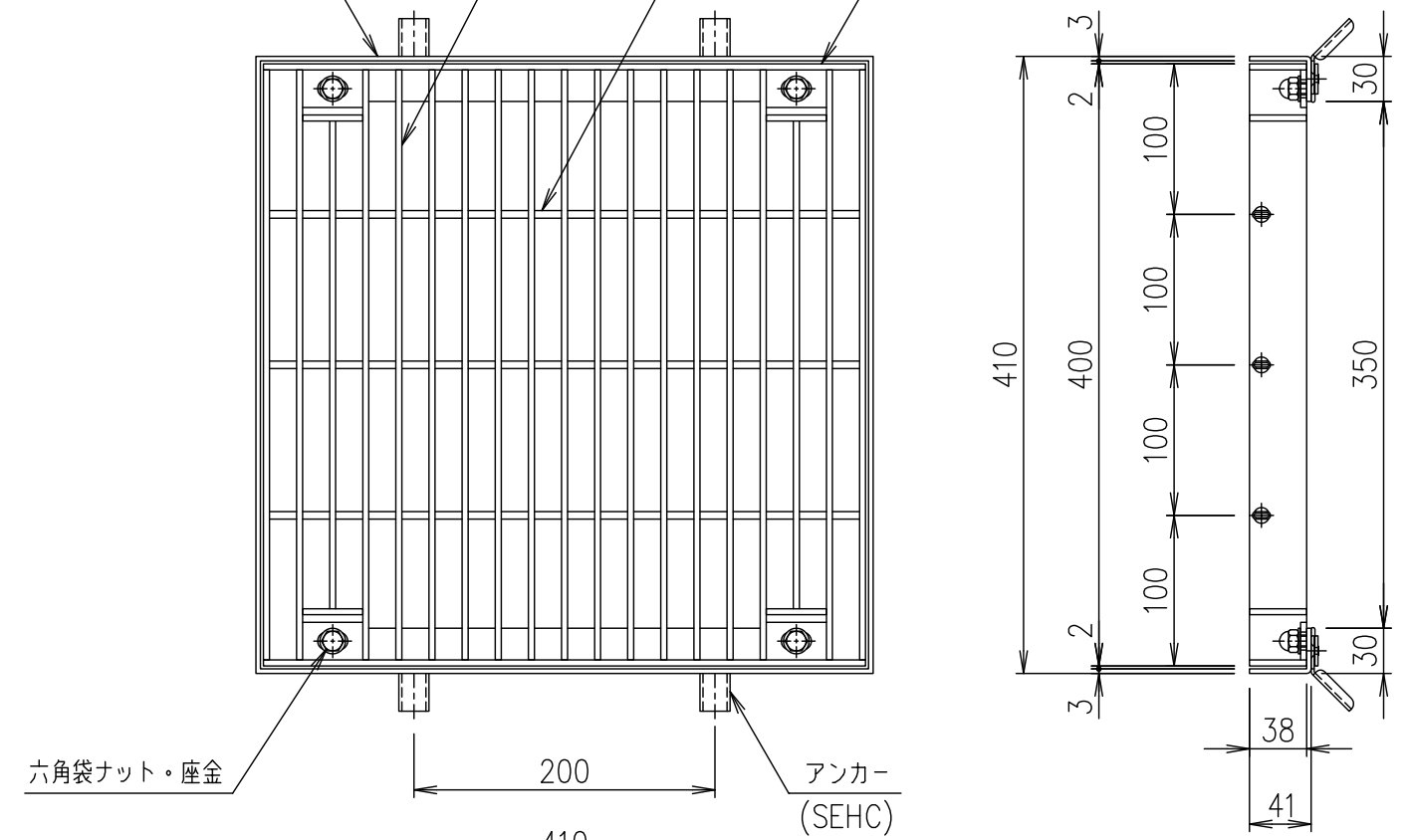
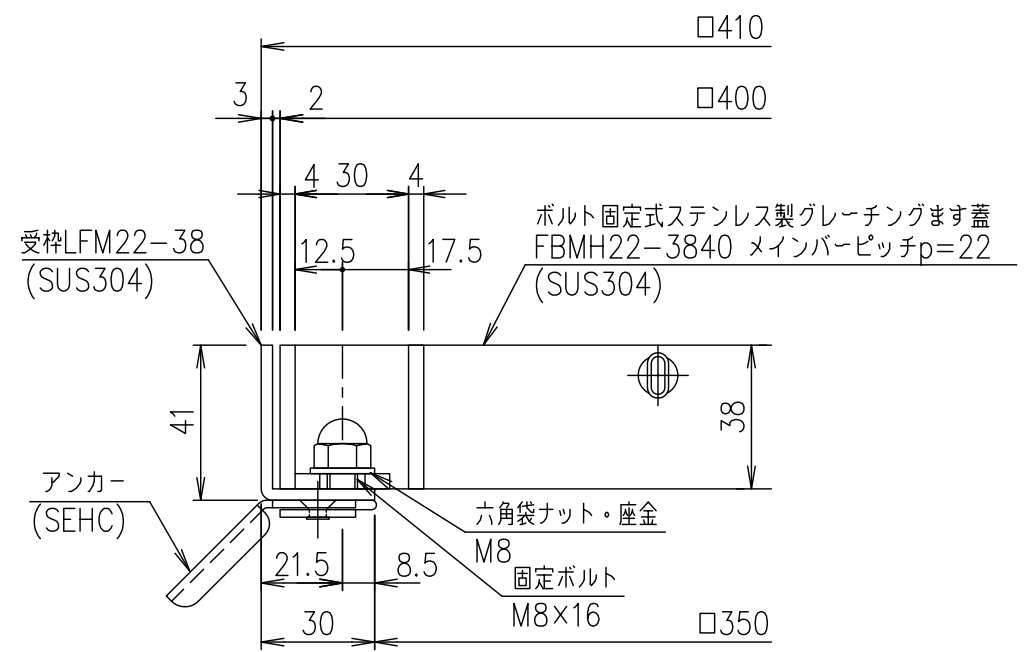


受枠(LFM22-38)L-41×30×3  
 メインバー FB-38×4  
 クロスバー  
 エンドプレート FB-38×4



メインバーピッチ詳細図 S=1/1



受枠断面詳細図 S=1/2

項番	名称	材質	個数	kg/個	記事
	受枠	SUS304		2.6	
	ステンレスます蓋	SUS304		10.2	
DKC ボルト固定式ステンレス製グレーチングます蓋					
ノーマルタイプ 適用荷重：T-14					
FBMH22-3840 (メインバーピッチ22mm)					
第一機材株式会社					
S-E3-09680					

記号	内容	日付	編集
親番			
図歴			

担当	製図	照査	承認
	鈴木 (ち)	本木	伊藤
平成 年 月 日			
第一機材株式会社			

1/5	名称
1/5	DKC ボルト固定式ステンレス製グレーチングます蓋
1/5	ノーマルタイプ 適用荷重：T-14
1/5	FBMH22-3840 (メインバーピッチ22mm)
三角法	図番
	S-E3-09680