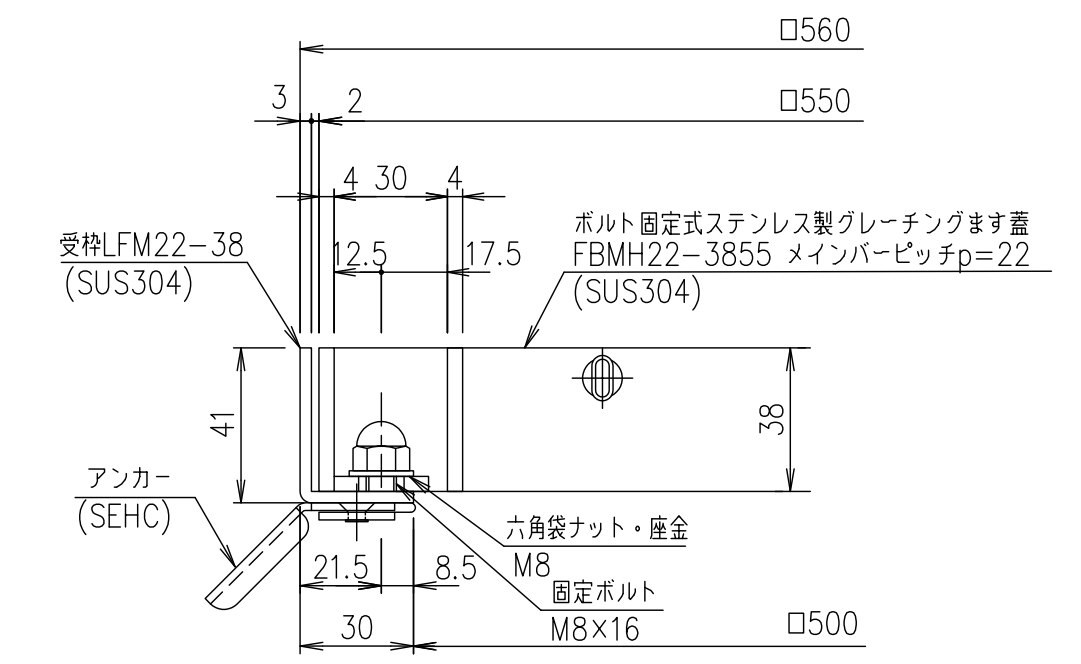
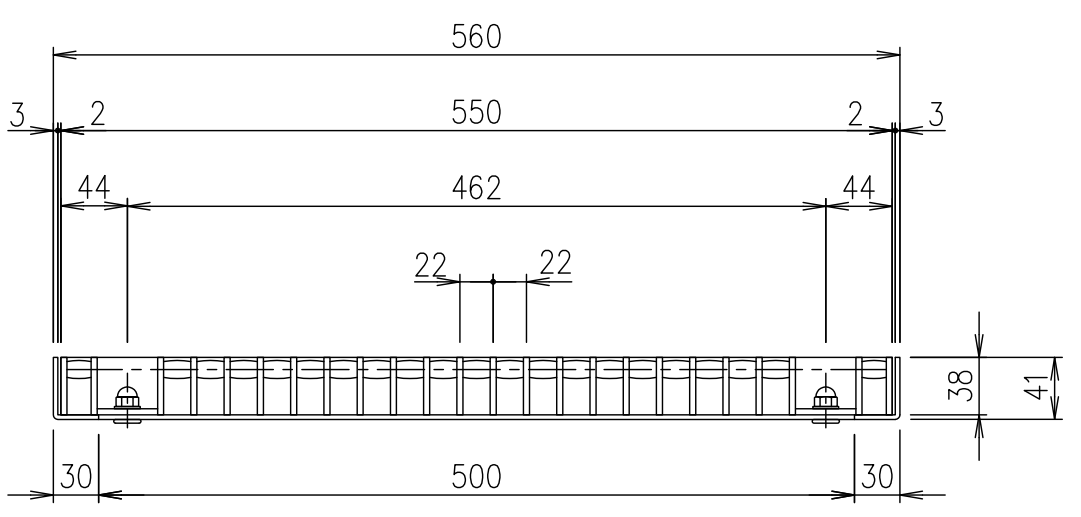


メインバーピッチ詳細図 S=1/1



受枠断面詳細図 S=1/2



項番	名称	材質	個数	kg/個	記事
	受枠	SUS304	3.6		
	ステンレスます蓋	SUS304	18.9		
DKC ボルト固定式ステンレス製グレーチングます蓋 ノーマルタイプ 適用荷重:T-2 FBMH22-3855 (メインバーピッチ22mm)					
第一機材株式会社 三角法 図番 S-E3-09683					

記号	内容	日付	編集
親番			
図歴			

担当	製図	照査	承認
	鈴木 (ち)	本木	伊藤
平成 年 月 日			