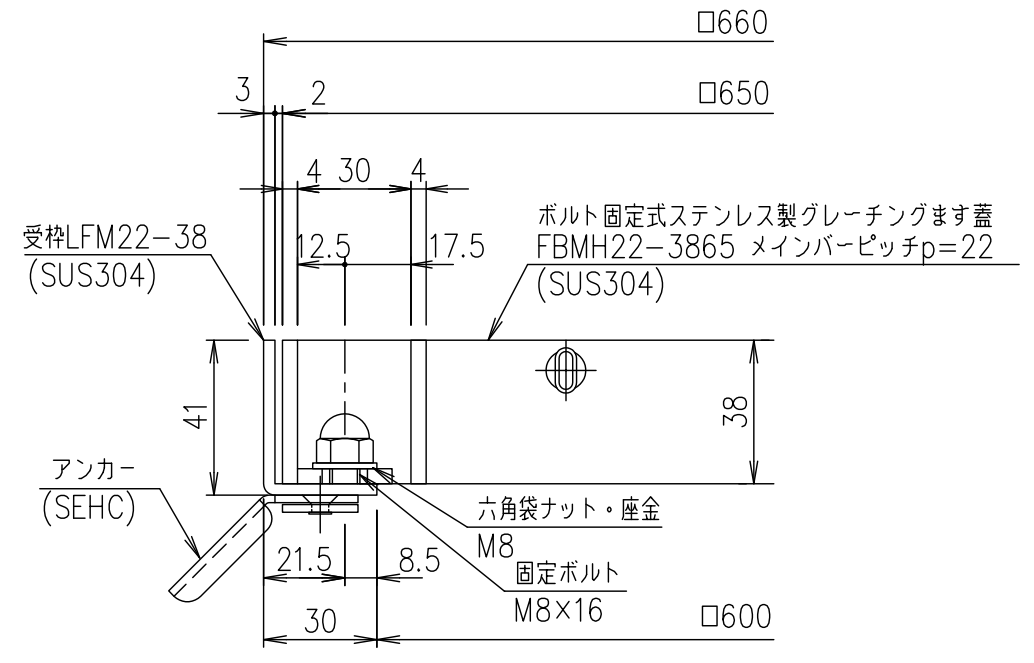


メインバーピッチ詳細図 S=1/1



受枠断面詳細図 S=1/2

項番	名称	材質	個数	kg/個	記事
	受枠	SUS304		4.3	
	ステンレスます蓋	SUS304		26.6	
1	DKC ボルト固定式ステンレス製グレーチングます蓋				
5	ノーマルタイプ 適用荷重:T-2				
	FBMH22-3865 (メインバーピッチ22mm)				
第一機材株式会社		三角法	図番		S-E3-09685

記号	内容	日付	編集
親番			
図歴			

担当	製図	照査	承認
	鈴木 (ち)	本木	伊藤
平成 年 月 日			