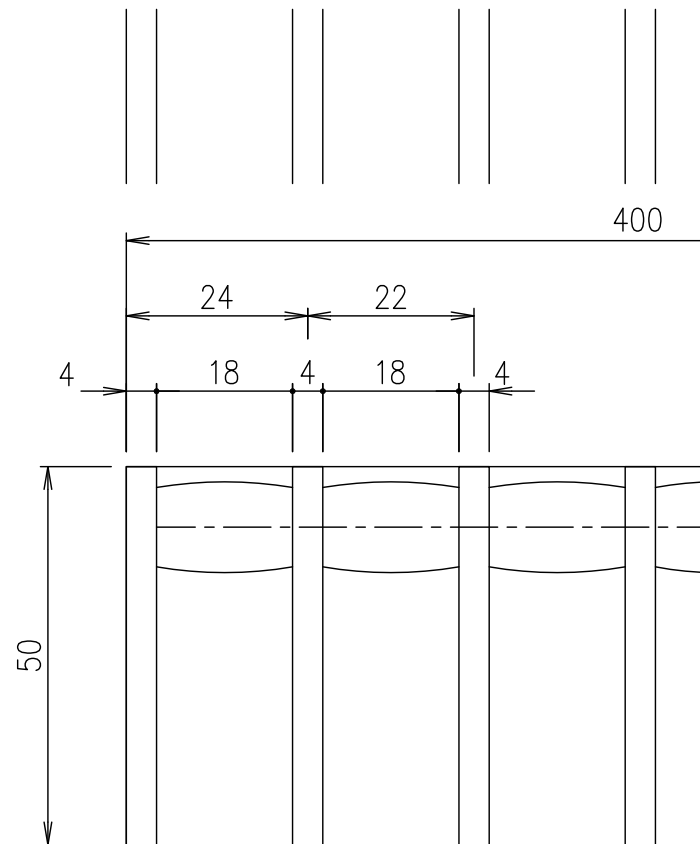
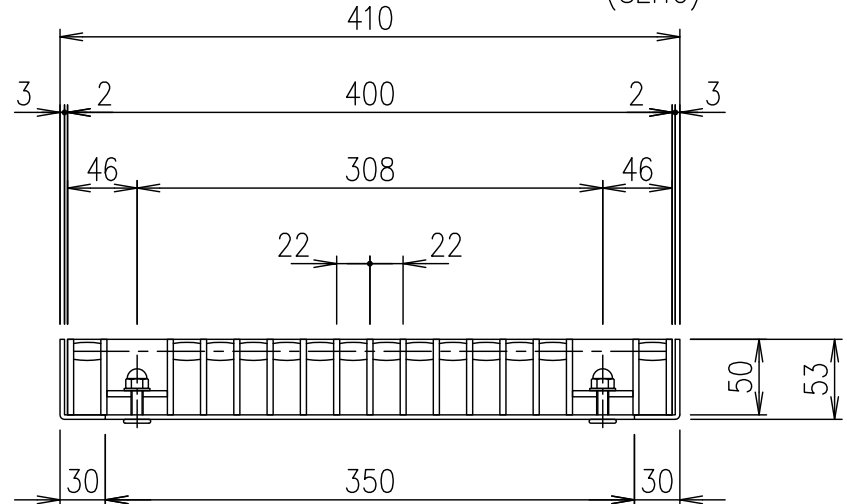
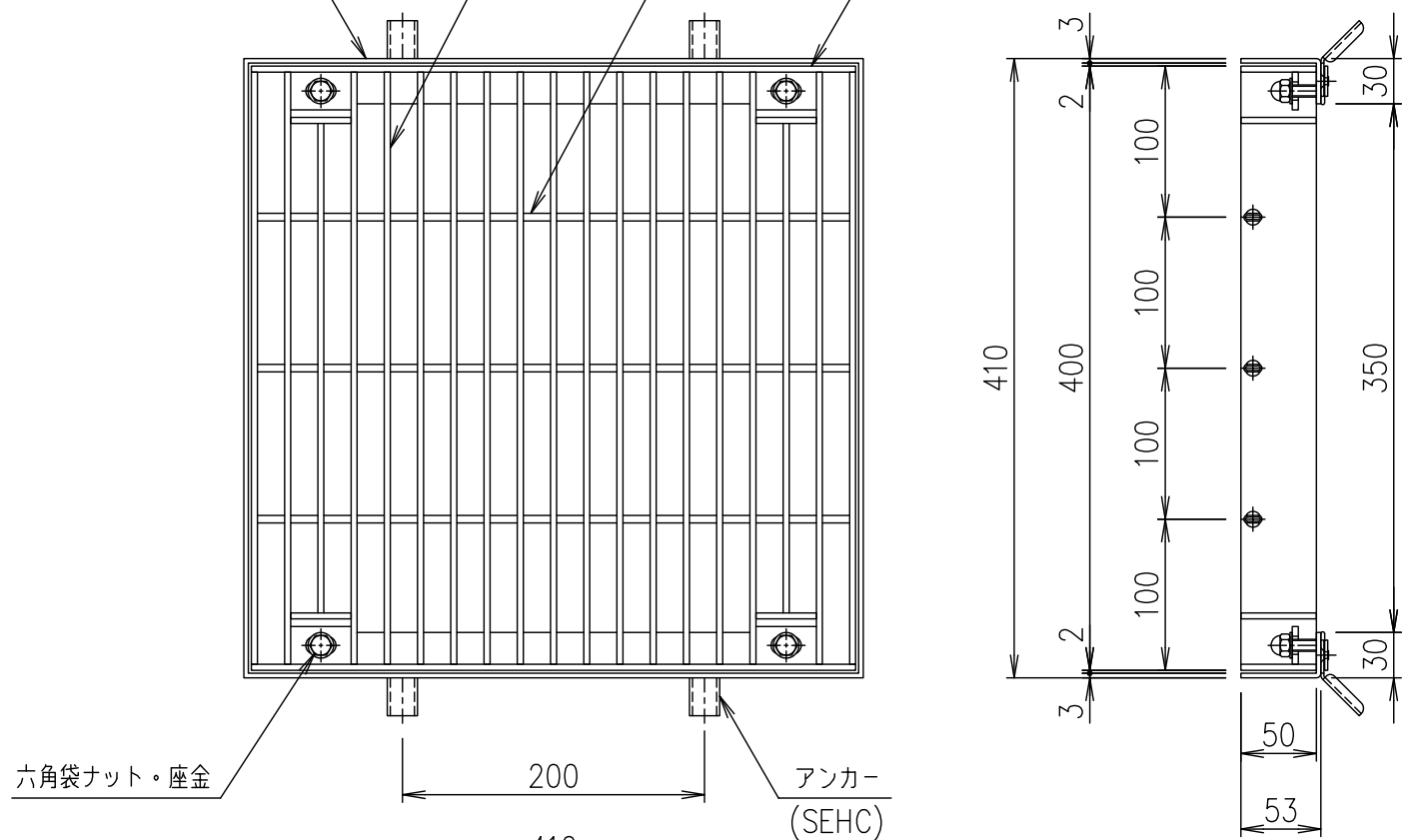
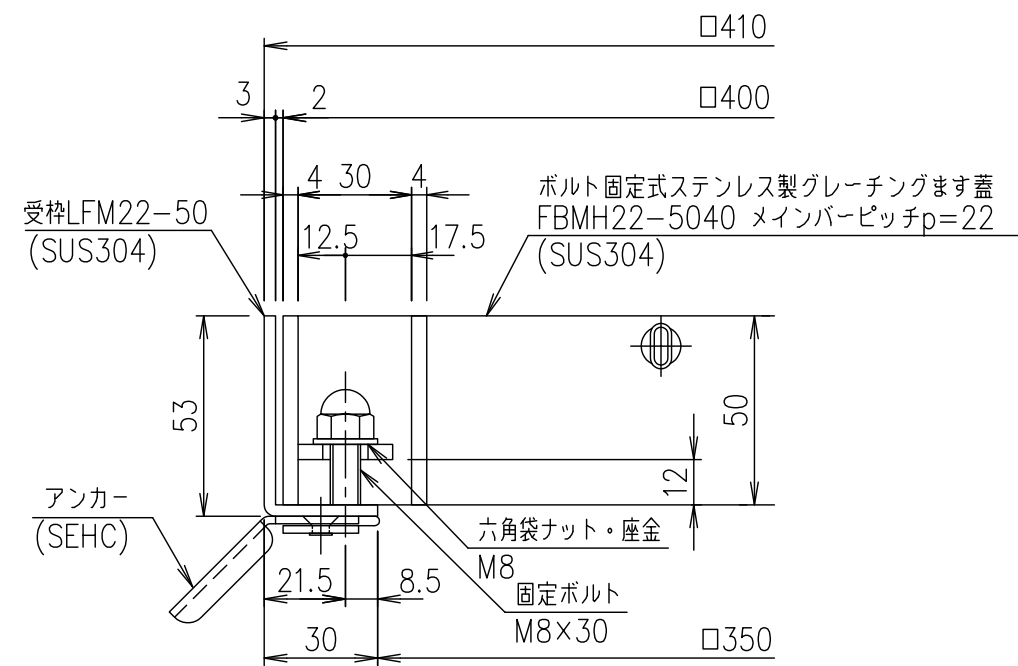


受枠(LFM22-50)L-53×30×3  
 メインバー FB-50×4  
 クロスバー  
 エンドプレート FB-50×4



メインバーピッチ詳細図 S=1/1



受枠断面詳細図 S=1/2

項番	名称	材質	個数	kg/個	記事
	受枠	SUS304		3.1	
	ステンレスます蓋	SUS304		13.3	
DKC ボルト固定式ステンレス製グレーチングます蓋					
ノーマルタイプ 適用荷重：T-20					
FBMH22-5040 (メインバーピッチ22mm)					
第一機材株式会社					
S-E3-09686					

記号	内容	日付	編集
親番			
図歴			

担当	製図	照査	承認
	鈴木 (ち)	本木	伊藤
平成 年 月 日			

1/5	名称
1/5	DKC ボルト固定式ステンレス製グレーチングます蓋
1/5	ノーマルタイプ 適用荷重：T-20
1/5	FBMH22-5040 (メインバーピッチ22mm)
三角法	図番
	S-E3-09686