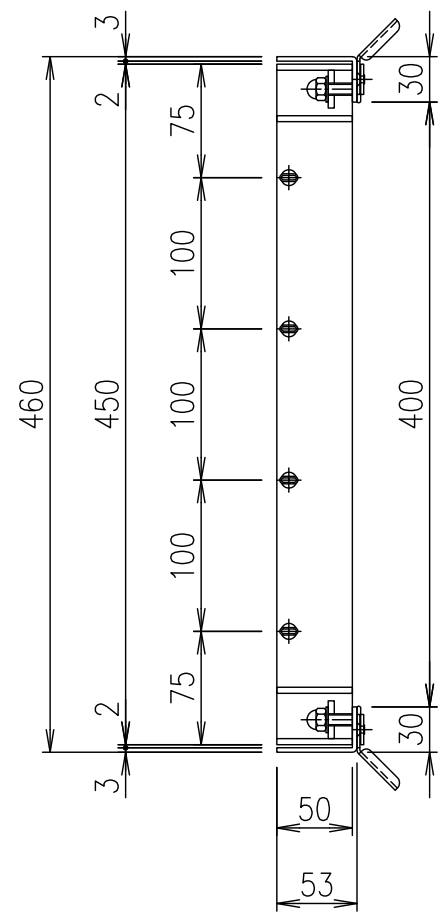
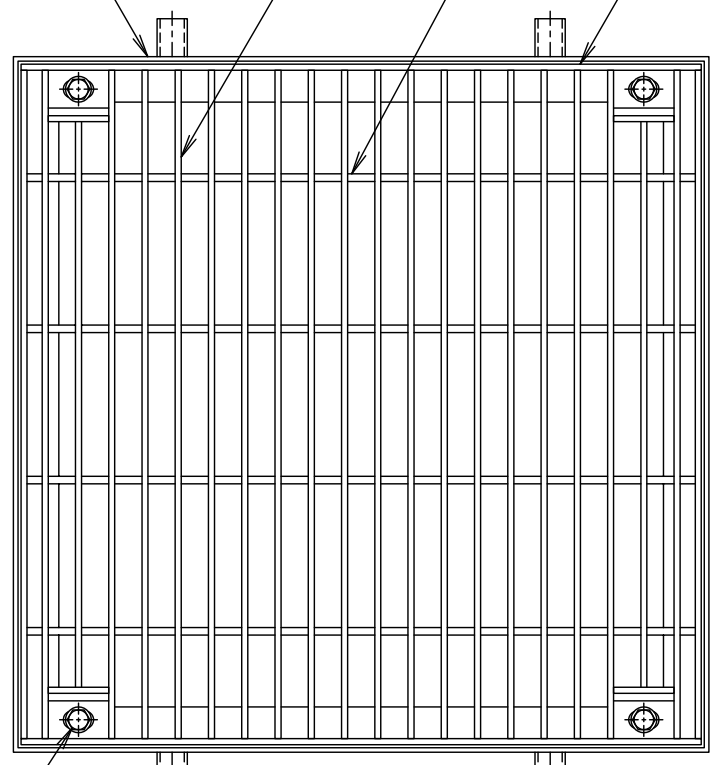
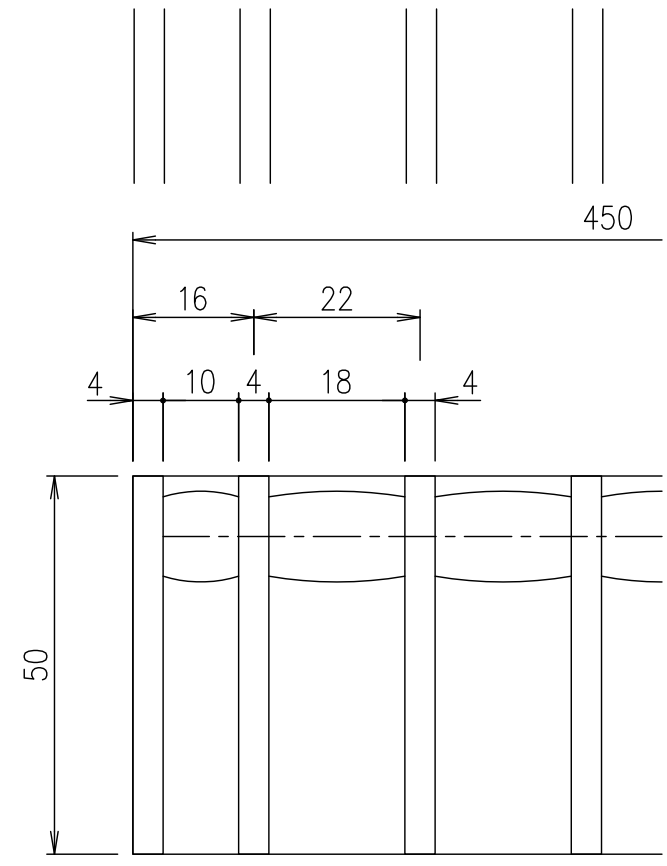
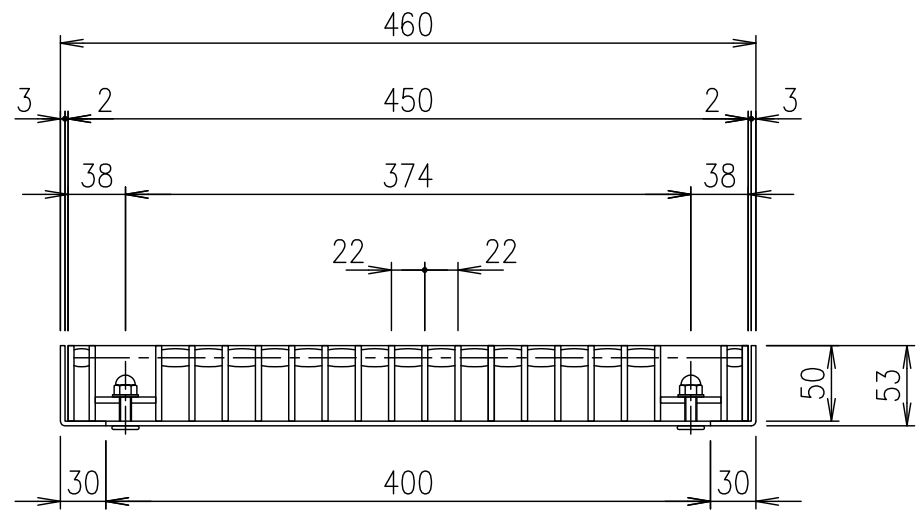


受枠(LFM22-50)L-53x30x3
 メインバー FB-50x4
 クロスバー
 エンドプレート FB-50x4

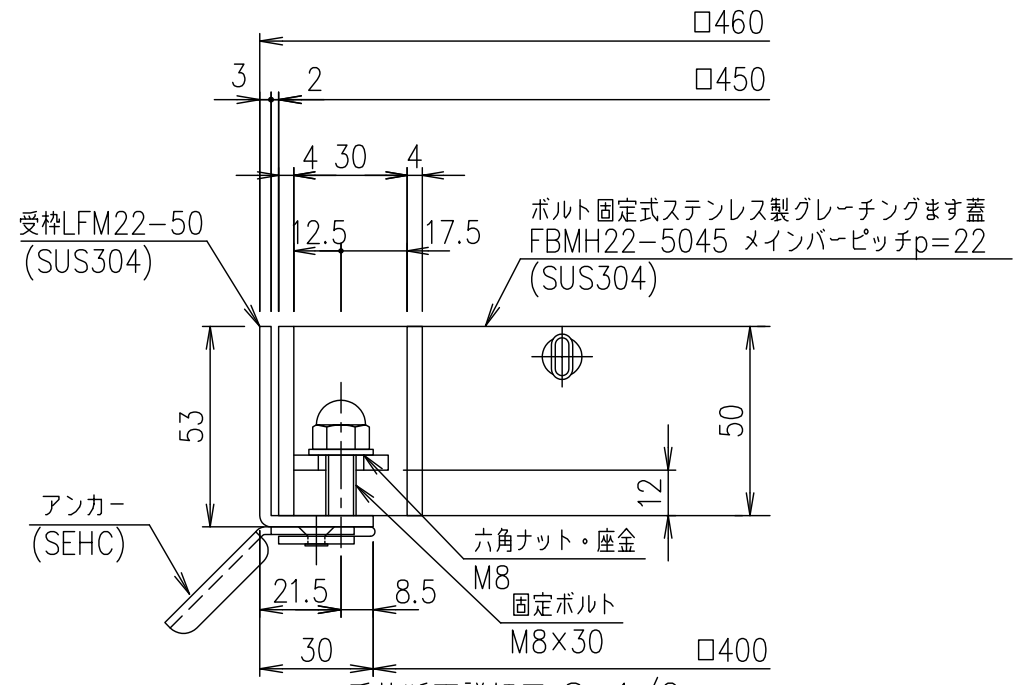


六角袋ナット・座金

250
 アンカー (SEHC)



メインバーピッチ詳細図 S=1/1



受枠断面詳細図 S=1/2

受枠	SUS304	3.5	
ステンレスます蓋	SUS304	17.2	
項番	名称	材質	個数 kg/個

記号	内容	日付	編集	担当	製図	照査	承認	1/5 名 称 DKC ボルト固定式ステンレス製グレーチングます蓋 ノーマルタイプ 適用荷重：T-20 FBMH22-5045 (メインバーピッチ22mm)
				鈴木 (ち)	本木	伊藤		
				平成 年 月 日				三角法 図 番
親番				第一機材株式会社				
図歴								S-E3-09687