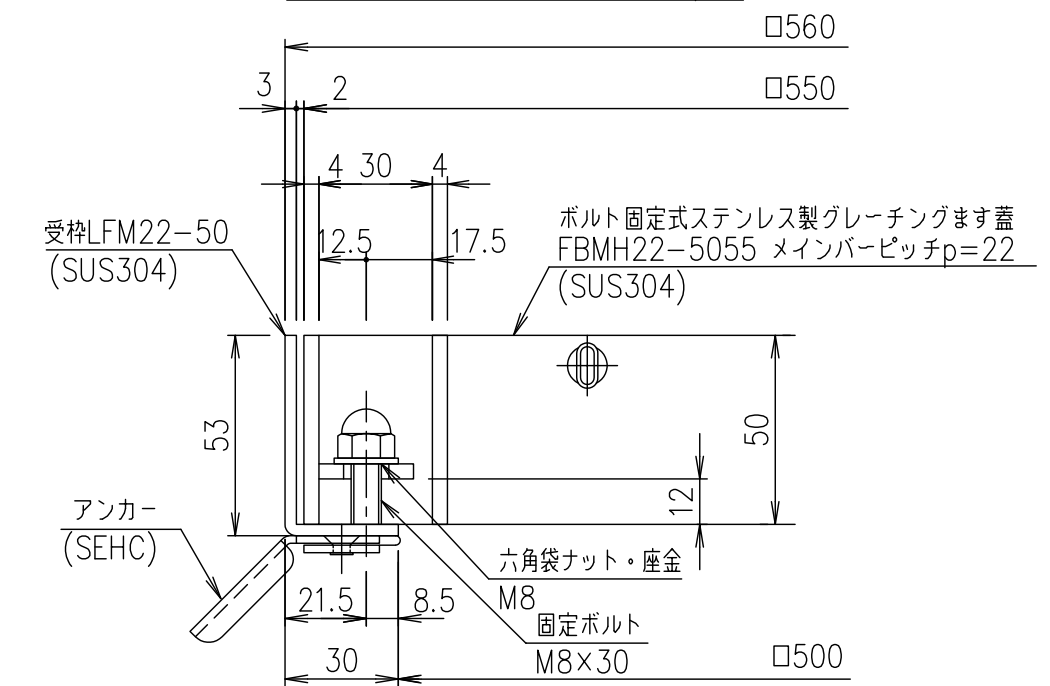
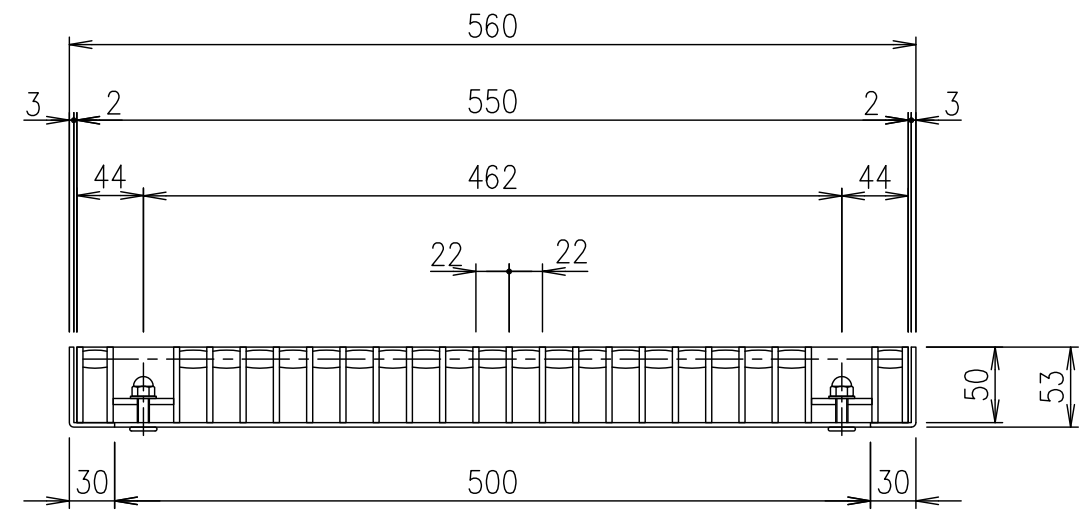


メインバーピッチ詳細図 S=1/1



受枠断面詳細図 S=1/2



項番	名称	材質	個数	kg/個	記事
	受枠	SUS304		4.2	
	ステンレスます蓋	SUS304		24.6	
	名称	DKC ボルト固定式ステンレス製グレーチングます蓋			
	名称	ノーマルタイプ 適用荷重：T-14			
	名称	FBMH22-5055 (メインバーピッチ22mm)			
	親番	第一機材株式会社			
	図歴	S-E3-09689			

記号	内容	日付	編集

担当	製図	照査	承認
	鈴木 (ち)	本木	伊藤
平成 年 月 日			
第一機材株式会社			

1/5	名称
1/5	DKC ボルト固定式ステンレス製グレーチングます蓋
1/5	ノーマルタイプ 適用荷重：T-14
1/5	FBMH22-5055 (メインバーピッチ22mm)
三角法	図番
	S-E3-09689